

**CARACTERISTIQUES**

**PERFORMANCES**

Caractéristiques du mât

Type de mât :	<b>Triplex *</b>
Hauteur de levage :	<b>5000 mm *</b>
Capacité :	<b>6600 kg</b>
Levée libre :	<b>1460 mm</b>
Inclinaison avant/arrière :	<b>6 / 6°</b>
Hauteur hors tout mât déployé avec dossier :	<b>6370 mm</b>

Centre de gravité :	<b>600 mm</b>
Distance de charge (essieu/tablier) :	<b>605 mm</b>
Vitesse d'élévation avec/sans charge :	<b>480 / 530 mm/s</b>
Vitesse descente avec/sans charge :	<b>450 / 400 mm/s</b>
Vitesse de translation avec/sans charge :	<b>31 / 34 km/h</b>
Rayon de braquage :	<b>3280 mm</b>
Roues motrices :	<b>2</b>
Effort au crochet avec/sans charge :	<b>60 800 / 27 500 N</b>
Rampe maximale avec/sans charge :	<b>36 / 22 %</b>
Largeur d'allée pour gerbage à 90° :	<b>4885 mm**</b>

\* autres mâts disponibles, nous consulter

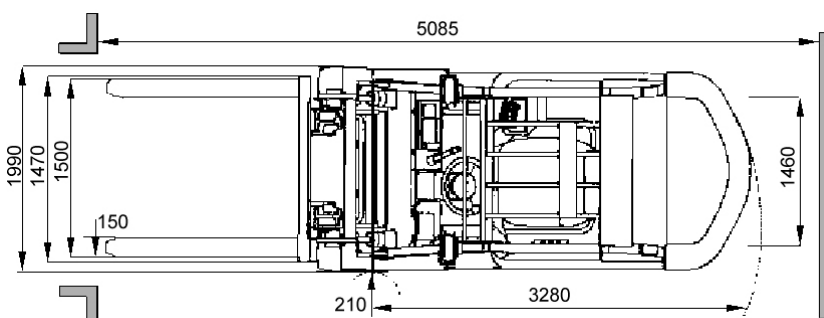
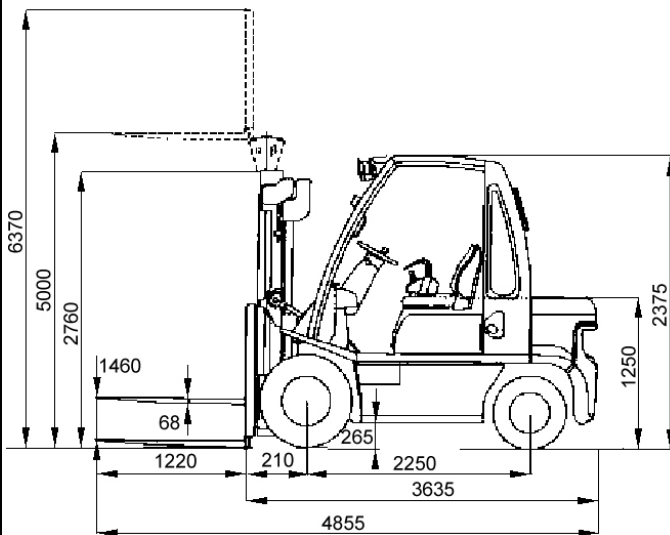
\*\* avec palettes de 1000 x 1200 mm

**DIMENSIONS**

Longueur avec fourches (mm) :	<b>4855</b>
Largeur (mm) :	<b>1990</b>
Hauteur (mm) :	<b>2760</b>
Poids d'utilisation :	<b>9155 kg</b>
Dimension pneumatiques :	<b>Av 8.25-15-12PR</b> <b>Arr 8.25-15-12PR</b>

**CARACTERISTIQUES TECHNIQUES**

Constructeur :	<b>NISSAN</b>
Moteur :	<b>FE6B – 88 kW / 120 cv</b>
Pression hydraulique :	<b>137 bar</b>
Batterie :	<b>12 V / 75 Ah</b>
Niveau sonore :	<b>78 db(A)</b>



Document non contractuel