

# ROULEAUX VIBRANTS DUPLEX

Type : BW 62H  
démarrage électrique

## CARACTERISTIQUES

### PERFORMANCES

Force de compactage :	900/1100 daN
Fréquence :	55 Hz
Diamètre bille(s) :	0.400 m
Largeur billes :	0.600/0.650 m
Réservoir EAU :	60 l.
Classification :	Pv2
Puissance :	5.2 kW

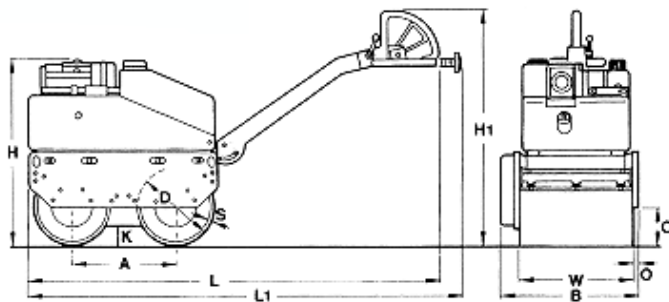


### DIMENSIONS

Longueur (mm) :	2320
Largeur (mm) :	712/762
Hauteur (mm) :	1210
Poids d'utilisation :	592/709 kg

### CARACTERISTIQUES TECHNIQUES

Constructeur :	BOMAG
Carburant :	Gasoil
Capacité réservoir :	5 L
Consommation :	1.25 l/h
Filtre carburant :	WK 43/1
Huile moteur :	15 W 40 / 1.2 L
Référence filtre :	HZ03795700
Huile hydraulique :	HYDRELIF 46 / 20 L
Référence filtre:	WD920
Moteur :	HATZ 1D40/ 1D41
Référence filtre à air :	HZ04030100



Dimensions en mm

	A	B	C	D	H	H1	K	L	L1	O	S	W
BW 62 H	550	712	200	400	960	1210	110	2200	2320	20	8	600
BW 65 H	550	762	200	400	960	1210	110	2200	2320	20	8	650