

CARACTERISTIQUES

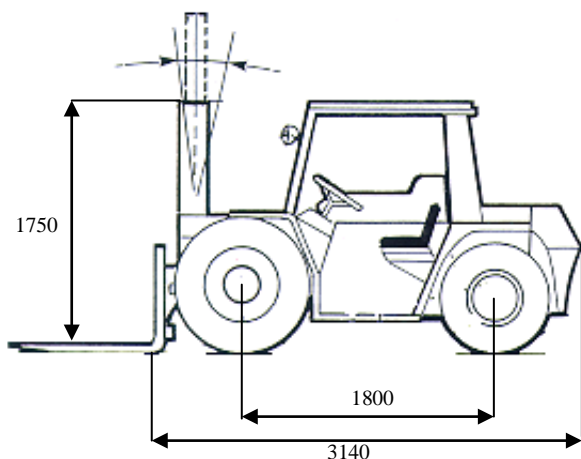


PERFORMANCES

| | |
|-----------------------|-------------|
| TYPE | MAT FRONTAL |
| CAPACITE (Tonnes) | 2 |
| HAUTEUR DE LEVAGE (m) | 3 |
| NOMBRE DE RM | 2 |
| RAYON DE BRAQUAGE (m) | 2,58 |
| TYPE DE MAT | DUPLEX |

DIMENSIONS

| | |
|-----------------------|------------|
| LONGUEUR (m) | 3,14 |
| LARGEUR (m) | 1,355 |
| HAUTEUR (m) | 1,850 |
| POIDS (Tonnes) | 3,570 |
| FOURCHES (m) : | |
| LONGUEUR | 1 |
| LARGEUR x EPAISSEUR | 0,1 x 0,05 |
| PNEUMATIQUES | |
| Avant | 10.5 - 18 |
| Arrière | 19 R 400 |



CARACTERISTIQUES TECHNIQUES

| | |
|--------------------|--------------------|
| CONSTRUCTEUR | MANITOU |
| CAPACITE CARBURANT | 57 l. |
| CONSOMMATION | 6.5 l/h |
| FILTRE A GASOIL | 522 |
| HUILE MOTEUR | 15 W 40 / 4.5 l. |
| Référence Filtre | 637 |
| HUILE HYDRAULIQUE | Hydrelf 46 / 45 l. |
| Référence Filtre | 23091-46028 |

MOTEUR

| | |
|--------------------------|-----------------|
| PERKINS | |
| TYPE | 4-108 |
| BATTERIES | 12 V - 96 Ah |
| PUISSANCE (DIN 6270 B) : | 41.5 cv/30.5 kw |

OPTION :

RAFFINERIE

