

# ROULEAU TANDEM ARTICULE AVEC 2 BILLES VIBRANTS

Type : HD + 90i VV

## CARACTERISTIQUES

### PERFORMANCES

Poids en ordre de marche :	9 220 kg
Fréquence de vibration avant :	42/50 Hz
Fréquence de vibration arrière :	42/50 Hz
Amplitude avant :	0,62/0,34 mm
Amplitude arrière :	0,62/0,34 mm
Classe de compactage :	VT1
Charge essieu AV/AR :	4 675 / 4 545 kg
Charge linéaire statique AV/AR :	27.8 / 27.1 kg/cm

### DIMENSIONS

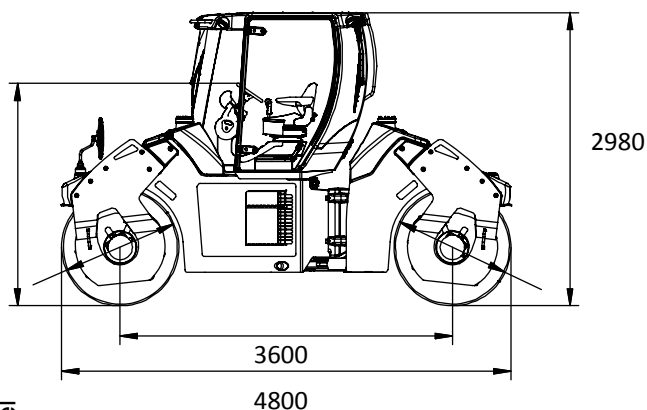
Largeur de travail max (en crabe) :	1 850 mm
Longueur :	4 800 mm
Largeur :	1 800 mm
Largeur de rouleau AV/AR :	1 680 / 1 680 mm
Hauteur :	2 980 mm
Empattement :	3 600 mm
Force de centrifuge avant :	75/60 kN
Force de centrifuge arrière :	75/60 kN
Réservoir d'eau :	834 L

### CARACTERISTIQUES TECHNIQUES

Constructeur :	DEUTZ
Type :	TCD 3-6 L4
Puissance :	85 kW 115CV
Norme sur les gaz échappement :	stage IIIb/Tier4i

### + PRODUITS

- Moteur diesel à performances élevées et niveau sonores faible
- Arrosage sous pression via 2 pompes à eau, buses visibles depuis le siège conducteur
- Siège conducteur, volant et tableau de bord pivotants et coulissants
- Champ de vision libre sur le dessus du bille, sur ses bords extérieurs
- Marche en crabe pour une augmentation de la largeur de travail
- Entraînement hydrostatique à toutes roues motrices pour une aptitude en pente exceptionnelle
- Cabine
- Chauffage et climatisation
- Régulation de fréquence
- Marche en crabe
- Avertisseur de recul



Document non contractuel

