

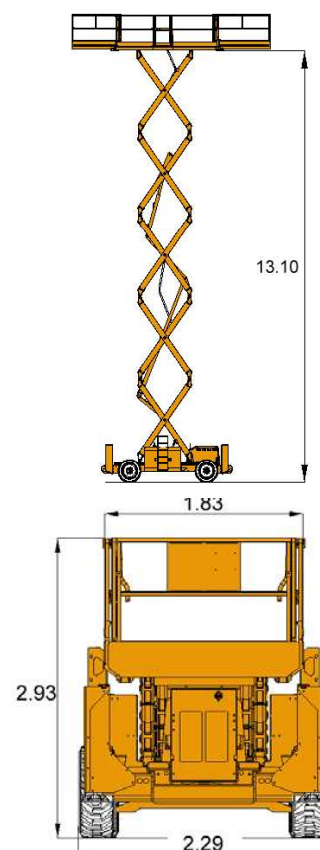
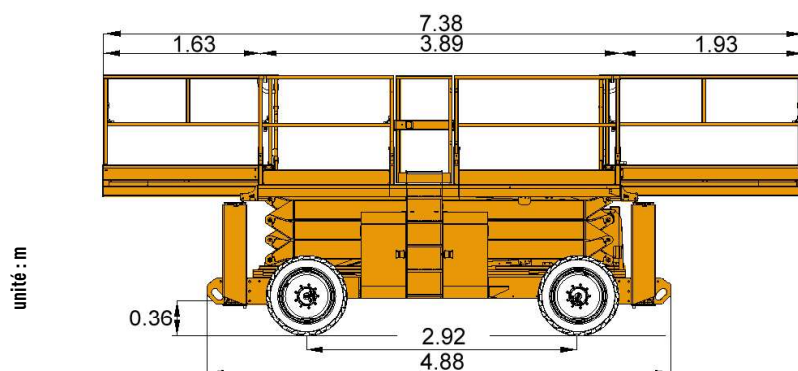
GS 4390 RT

- Hauteur de travail **15.10 m**
- Charge maxi **680 kg**
- Nombre de personnes max **6**
- Poids du matériel **6.81 t**



CARACTÉRISTIQUES

Constructeur	GENIE
Modèle	GS 4390 RT
Energie	GNR
Capacité Réservoir carburant	114 L
Dimensions (L x l x h)	4.88 x 2.29 x 2.93 m (hors tout) 4.88 x 2.29 x 2.25 m (rambardes repliées)
Hauteur rambardes repliées	2.25 m
Dimensions Panier	3.89 x 1.83 m
avec extension (L x l)	7.38 x 1.83 m
Rayon de braquage int / ext	2.16 / 5.33 m
Garde au sol	36 cm
Vitesse de montée	45 / 39 s



unité : m