

CHARIOT TELESCOPIQUE TOURELLE 25 M



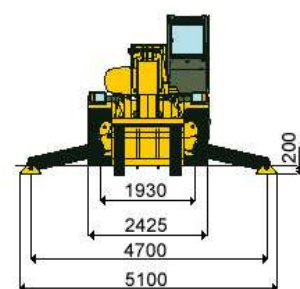
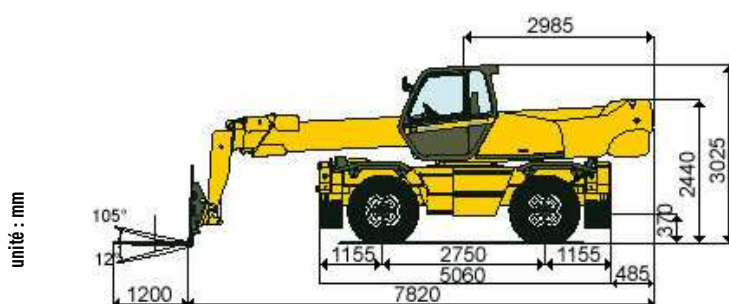
MRT 2540

	Hauteur de levage maxi	24.60 m
	Capacité de levage	4.00 t
	Portée maxi	18.50 m
	Poids du matériel	17.17 t



CARACTÉRISTIQUES

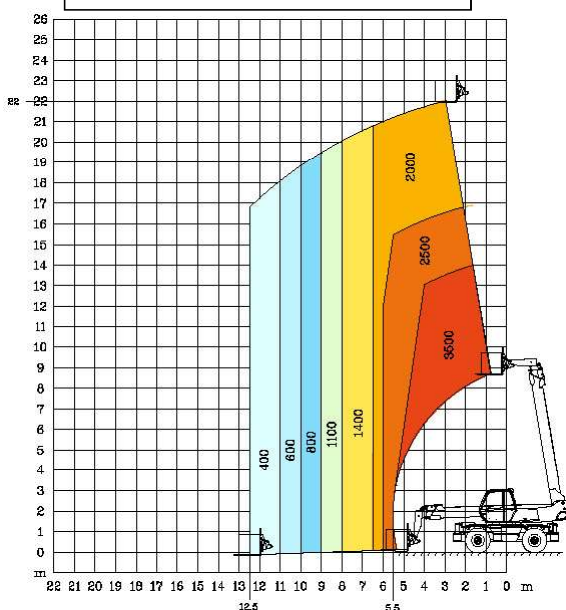
Marque	MANITOU
Modèle	MRT 2540
Moteur	PERKINS 1004.C 44TA
Motricité	4 Roues motrices 4 Roues directrices
Vitesse	25 km/h
Capacité du réservoir	230 L
Dimensions (L x l x h)	7.82 x 2.42 x 3.05 m
Rayon de braquage int / ext	4.50 / 6.70 m
Garde au Sol	37 cm
Dimensions Fourches (L x l x e)	1.20 x 0.15 x 0.05 m
Niveau Sonore à 1m LwA (dB)	105 dB
Inclinaison des Fourches	+ 12° / -105°



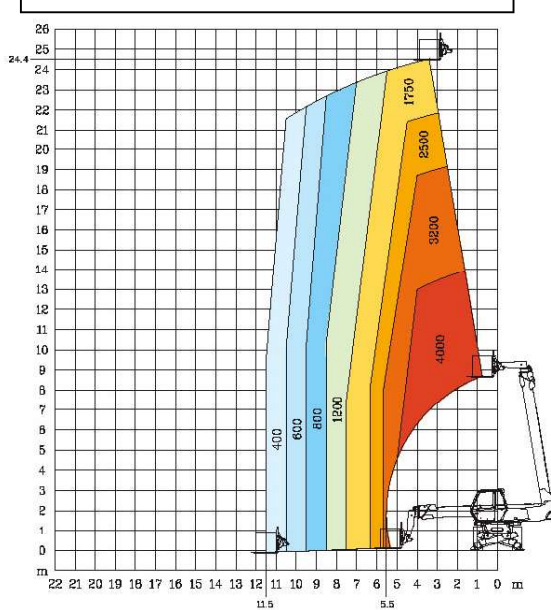
MRT 2540

ABAQUES

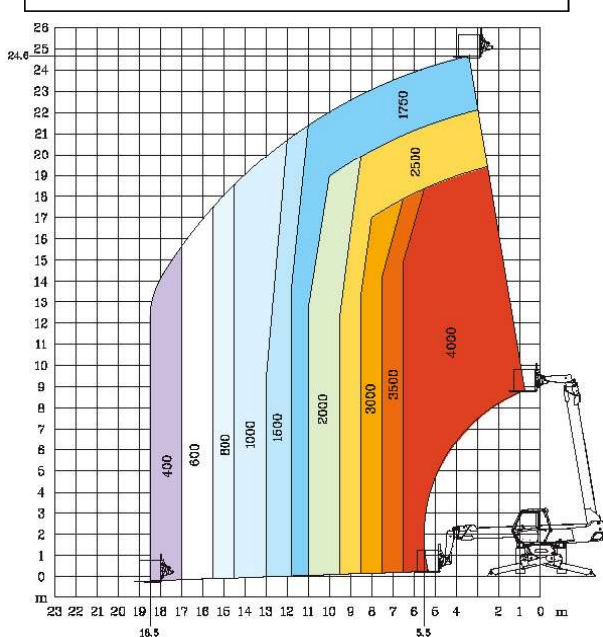
Courbe de travail avec fourches
Configuration : Frontal sur pneus



Courbe de travail avec fourches
Configuration : latéral sur Stab sortis à 50%



Courbe de travail avec fourches
Configuration : latéral sur Stab sortis à 100%



Courbe de travail avec Treuil 3T
Configuration : latéral sur Stab

