

# COMPACTEUR A PIED DAMEURS RT-82-SC



## RT-82-SC



Type de bille

**Double Bille**



Largeur de compactage

**0.82 m**



Force de Compactage

**68.4kN**

**Class**

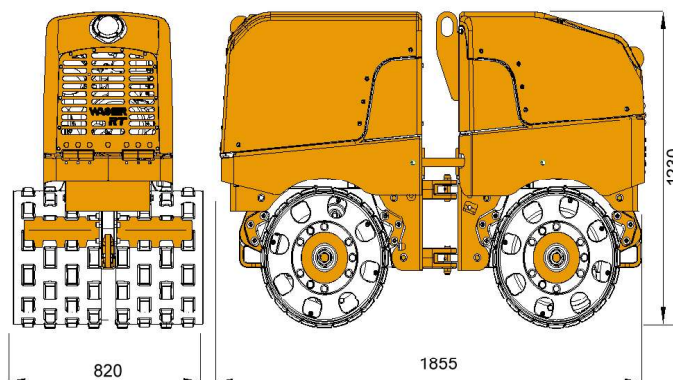
Classification

**PV2**



## CARACTÉRISTIQUES

Constructeur	Wacker
Moteur	Lombardini LDW 903
Puissance	13.5 kW
Carburant	GNR
Capacité réservoir GNR	18.9 L
Dimensions (Lxlxh)	2.28 x 0.71 x 1.05 m
Poids d'utilisation	1473 kg
Largeur Billes	0.82 m
Fréquence	41.7 Hz
Aptitude en pente	45 % avec vibration 50 % sans vibration
Vitesse de travail	20 m/min 40 m/min
Surface compactée	972 m <sup>2</sup> /h
Portée maxi de la commande IR	20 m
Rayon de braquage interne	1.6 m



Document non contractuel