

150 AETJ



Hauteur de travail

15 m



Déport maxi

7.60 m



Charge maxi

200 kg



Nombre de personnes max

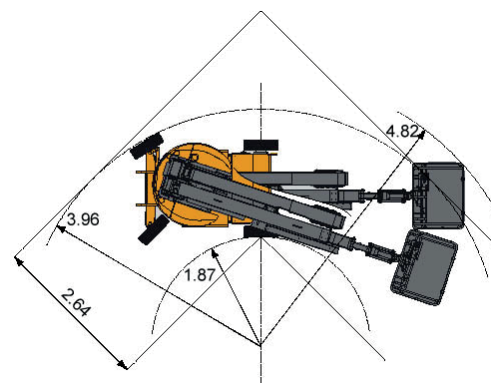
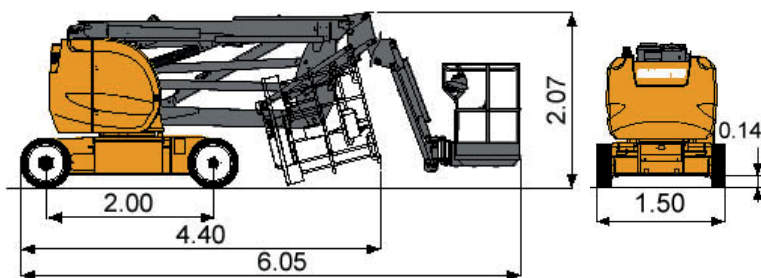
2



CARACTÉRISTIQUES

Constructeur	MANITOU
Modèle	150 AET
Energie	Batterie - Electrique
Dimensions (L x l x h)	6.05 x 1.50 x 1.97 m
Dimensions Panier (L x l)	1.20 x 0.80 m
Rotation tourelle	355°
Rotation du panier	140°
Rotation JIB	140°
Rayon de braquage int / ext	1.87 / 3.96 m
Garde au sol	14 cm
Vitesse	0.6 km/h
Poids	6.7 t

unité : m



150 AETJ

ABAQUES



unité : m