

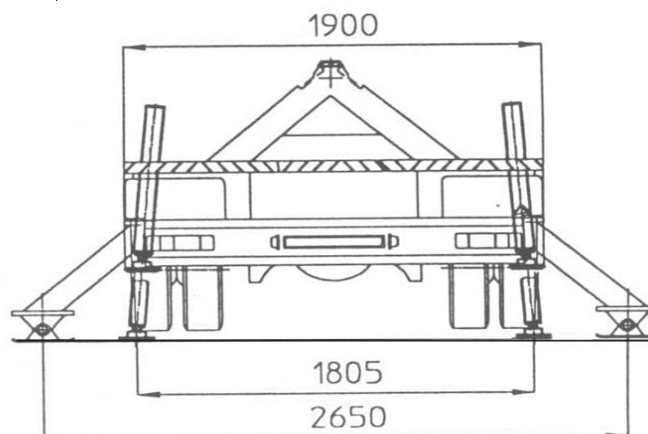
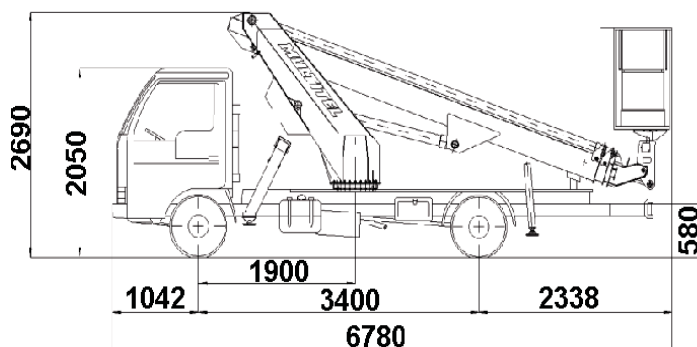
EC 16.2 ALU / AF

	Hauteur de travail	16.10 m
	Déport maxi	10.20 m* *1 personne
	Charge maxi	200 kg *2 personnes
	PTAC	3.5 t



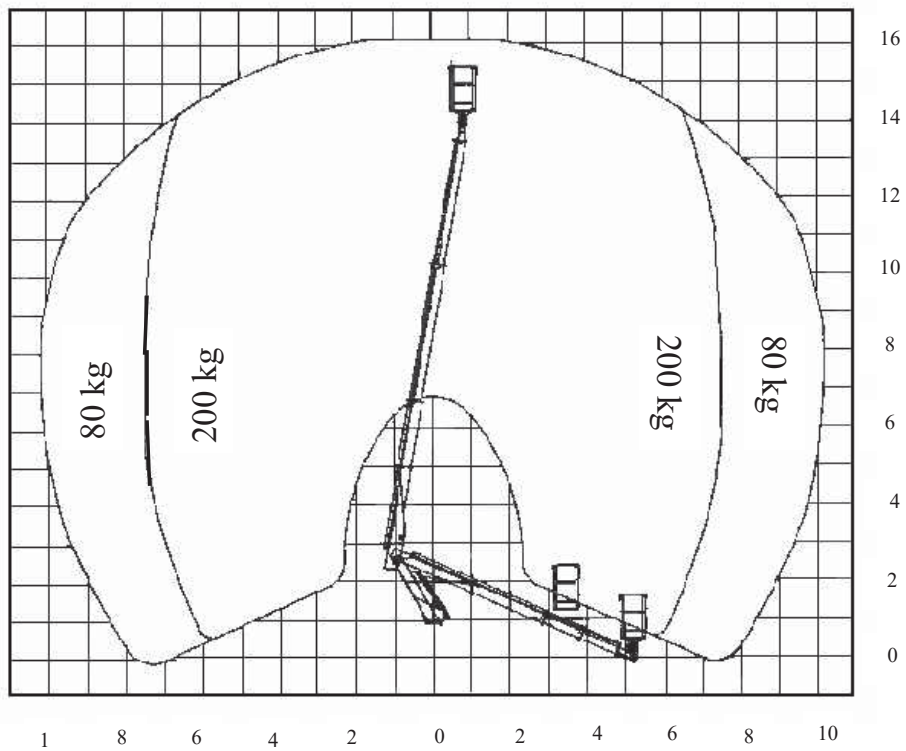
CARACTÉRISTIQUES

Constructeur	MULTITEL
Porteur	MERCEDES BENZ
Puissance du moteur	110 Cv
Dimensions (L x l x h)	6.80 x 2.07 x 2.76 m
Dimensions du panier (L x l)	1.20 x 0.70 m
Largeur en stabilisation	2.25 m
Rotation de la tourelle	360°
Empattement	3.40 m



EC 16.2 ALU /AF

ABAQUE



unité : m