

180 ALU/AF

↑ ↓ Hauteur de travail **18 m**

↗ Déport maxi **11.50 m**

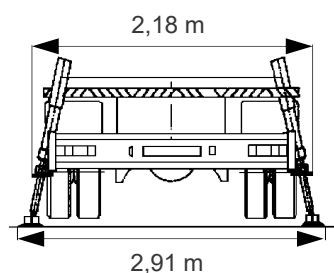
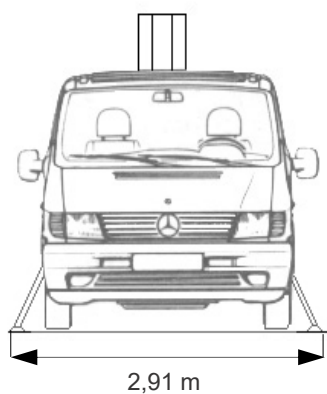
📏 Charge maxi **200 kg**

📏 PTAC **3.5 t**

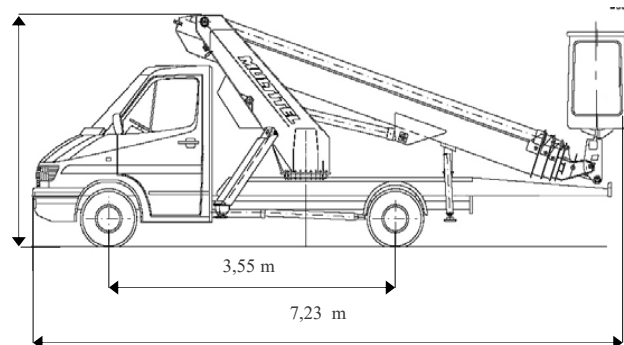


CARACTÉRISTIQUES

Constructeur	MULTITEL
Porteur	MERCEDES BENZ
Puissance du moteur	80 Cv
Dimensions (L x l x h)	7.23 x 2.70 x 2.18
Dimensions du panier (L x l)	1.20 x 0.70 m
Rotation du panier	Non
Largeur en stabilisation	2.91 m
Rotation de la tourelle	360 °
Empattement	3.55 m

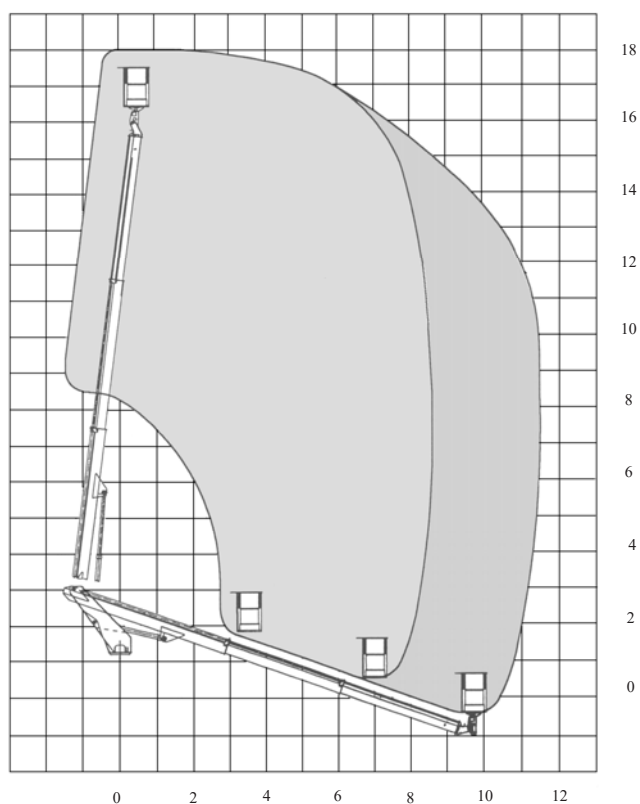


2,70 m



180 ALU/AF

ABAQUES



unité : m