

**160 ATJ**

↑ Hauteur de travail **16.25 m**

↗ Déport maxi **9.10 m**

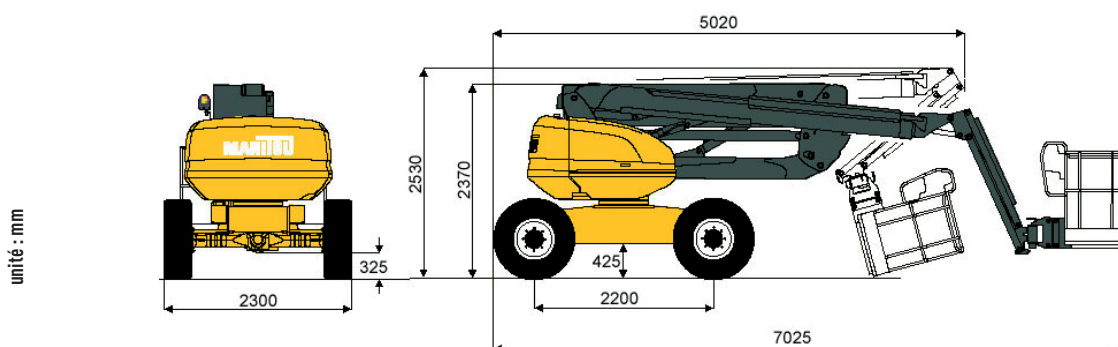
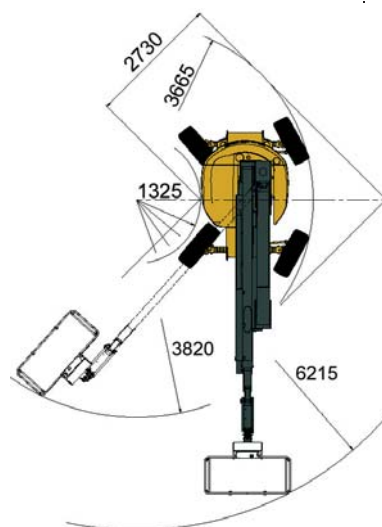
📏 Charge maxi **230 kg**

👤 Nombre de personnes max **2**



**CARACTÉRISTIQUES**

Constructeur	MANITOU
Capacité réservoir carburant	52 L
Modèle	160 ATJ
Dimensions (L x l x h)	5.00 x 2.30 x 2.37 m
Dimension du panier (L x l)	1.80 x 0.80 m
Rotation du panier	180°
Rayon de braquage int / ext	1.30 / 3.66 m
Poids	7.45 t
Roues motrices	4 roues motrices
Bras pendulaire	oui



unité : mm

160 ATJ

ABAQUES

