





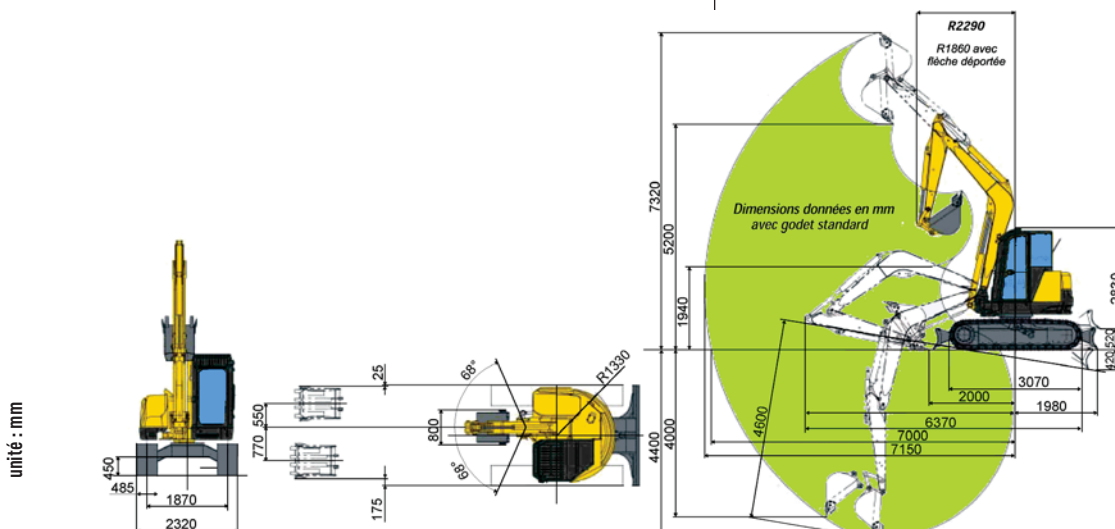
## SV 100

- 
Profondeur fouille **4.40 m**
- 
Force de cavage **6980 kgf**
- 
Portée maxi **7.15 m**
- 
Poids du matériel **9.25 t**



## CARACTÉRISTIQUES

Constructeur	YANMAR
Modèle	SV100
Moteur	YANMAR
Puissance	75.5 CV
Carburant	GNR
Capacité du réservoir	120 L
Cabine	Oui
Dimensions ( L x l x h )	6.37 x 2.32 x 2.83 m
Type de godet	126°
Pente maximum	30°



**SV100**

**ABAQUES**

Machine avec cabine, chenilles caoutchouc, godet de 260 kg (800 mm).

A : Porte à faux à partir de l'axe de rotation (m)

B : Hauteur au point d'accrochage (m)

C : Charge maximum admissible (kg)



Lame baissée								
A	Maxi		5,0 m		4,0 m		3,0 m	
B								
5,0	*1600	*1600	-	-	-	-	-	-
4,0	1160	*1620	1320	*1620	*1600	*1600	-	-
3,0	1010	*1610	1380	*1690	*1910	*1910	-	-
2,0	920	*1610	1310	*1870	1930	*2320	*3340	*3340
1,0	860	*1610	1270	*2100	1840	*2770	2810	*4180
0	890	*1610	1230	*2210	1700	*2940	2620	*4190
-1,0	1000	*1660	1210	*2090	1770	*2870	2630	*4000
-2,0	1240	*1600	-	-	1740	*2390	2640	*3210

: Charge de basculement, flèche longitudinale  
 : Charge de basculement, flèche transversale

Lame levée								
A	Maxi		5,0 m		4,0 m		3,0 m	
B								
5,0	*1600	*1600	-	-	-	-	-	-
4,0	1160	1360	1320	1380	*1600	*1600	-	-
3,0	1010	1220	1380	1400	*1910	*1910	-	-
2,0	920	1090	1310	1540	1930	*2320	*3340	*3340
1,0	860	1050	1270	1580	1840	2230	2810	3460
0	890	1090	1230	1500	1700	2120	2620	3300
-1,0	1000	1170	1210	1510	1770	2110	2630	3410
-2,0	1240	*1600	-	-	1740	2050	2640	2850

Les données de ces tableaux représentent la capacité de levage selon la norme ISO 10567. Elles correspondent à 75 % de la charge maximale statique avant basculement ou à 87 % de la force hydraulique de levage. Les données notées avec \* traduisent les limites hydrauliques de la force de levage.