

GTH-2506



Hauteur de levage

5.75 m



Capacité

2.50 t



Portée maxi

3.34 m



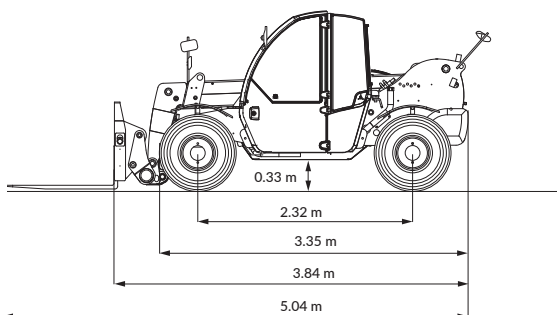
Poids

4.45 t



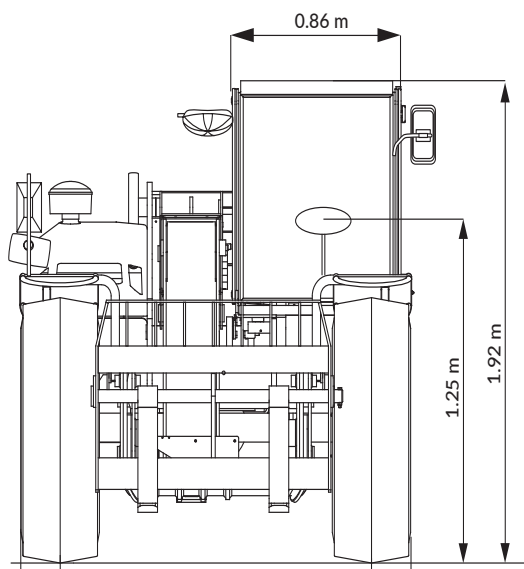
CARACTÉRISTIQUES

Constructeur	GENIE
Type	GTH-2506
Moteur	DEUTZ Diesel 47 Kw
Motricité	4 roues motrices
Puissance	63 CV
Capacité du réservoir carburant	60 l
Dimensions avec fourches (L x l x h)	5.22 x 1.8 x 1.92
Rayon de braquage int/ext	1.68 m / 3.34 m
Garde au sol	36 cm
Charge de basculement	1040 Kg
Effort d'arrachement	3700 Kg
Dimensions Fourches (L x l x e)	1.20 x 0.12 x 0.04 m
Orientation des fourches	135°
Vitesse de levée et descente	10s/8s
Vitesse max	24Km/h



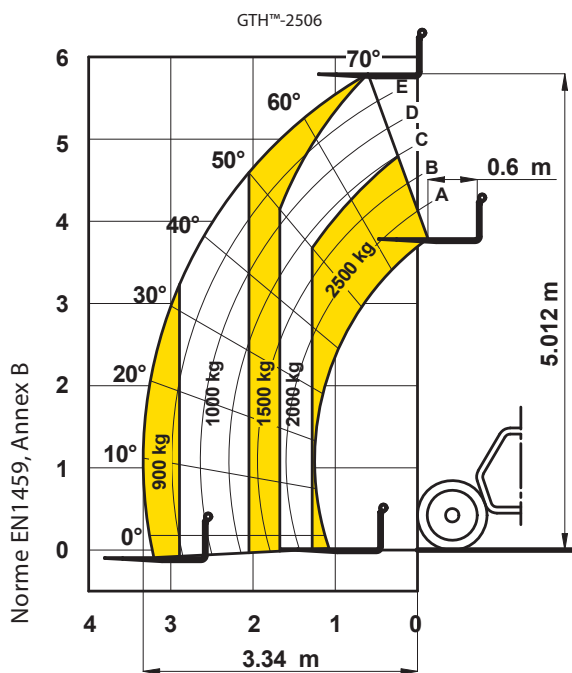
+ PRODUITS

- Moins de 2 mètres de hauteur
- Transmission hydrostatique 2 vitesses
- Garde au sol importante
- Excellent rayon de braquage extérieur roues
- Visibilité 360°
- Régulation Euro 3A
- KUBOTA 3307-T-E3B à injection directe
- Couple maxi 265 Nm à 1 400 tr/mn
- Optimisation de la consommation de carburant

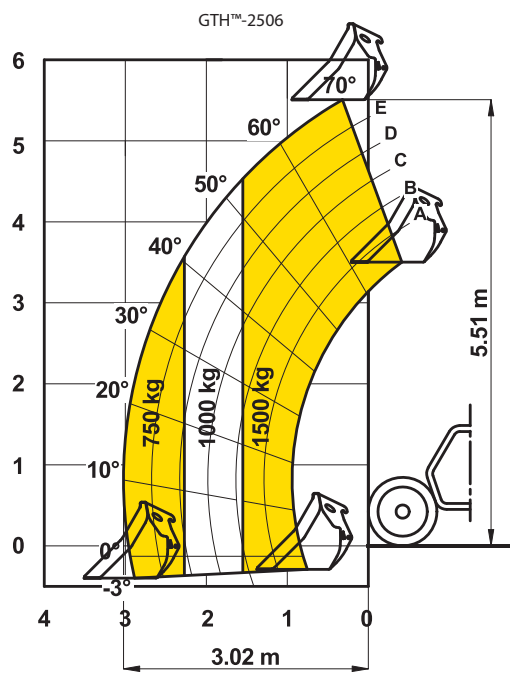


GTH-2506

ABAQUES



Sur pneus avec fourches



Sur pneus avec godet 500 L/800 L

