

# NACELLE TELESCOPIQUE DIESEL 20 M



## ATB 60



Hauteur de travail

**20 m**



Déport maxi

**15 m**



Charge maxi

**227 kg**



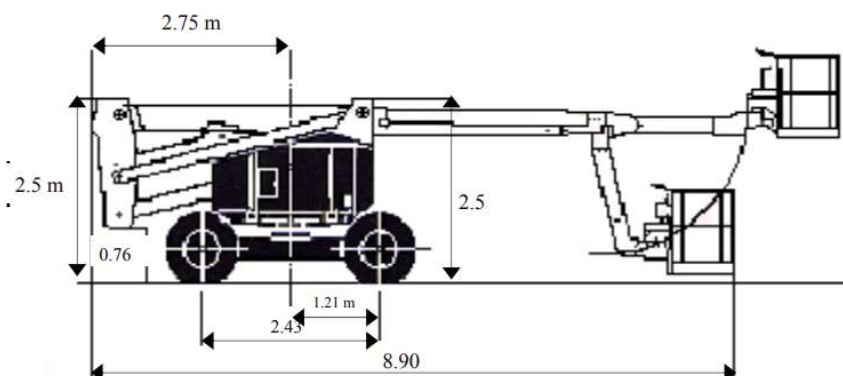
Nombre de personnes max

**2**



## CARACTÉRISTIQUES

Constructeur	SNORKEL
Capacité réservoir carburant	151 L
Modèle	ATB 60
Dimensions (L x l x h)	8.90 x 2.40 x 2.5 m
Dimension du panier (L x l)	1.52 x 0.76 m
Rotation du panier	180°
Rayon de braquage int / ext	2.50 / 4 m
Poids	12.60 t
Roues motrices	4 roues motrices
Bras pendulaire	oui



ATB 60

ABAQUES

