

NACELLE TELESCOPIQUE DIESEL 21M



S 65



Hauteur de travail

21.60 m



Déport maxi

17.20 m



Charge maxi

265* kg

*peut varier en fonction des modèles



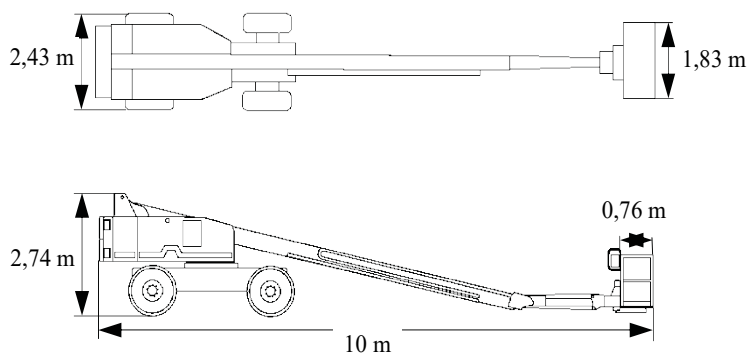
Nombre de personnes max

2



CARACTÉRISTIQUES

Constructeur	GENIE
Modèle	S 65
Carburant	Diesel
Capacité réservoir carburant	132L
Puissance	56 CV
Dimensions (L x l x h)	10 x 2.43 x 2.74 m
Dimension du panier (L x l)	2.40 x 0.76 m
Rotation du panier	160°
Rayon de braquage int/ext	6.75 / 3.7 m
Poids	10.61 t
Roues motrices	4 roues motrices
Bras pendulaire	oui
Niveau sonore (dB)	73 dB



Document non contractuel

S 65

ABAQUES

