

# NACELLE TELESCOPIQUE ELECTRIQUE 17 M



## 170 AETJL

↑ Hauteur de travail **16.90 m**

↗ Déport maxi **9.40 m**

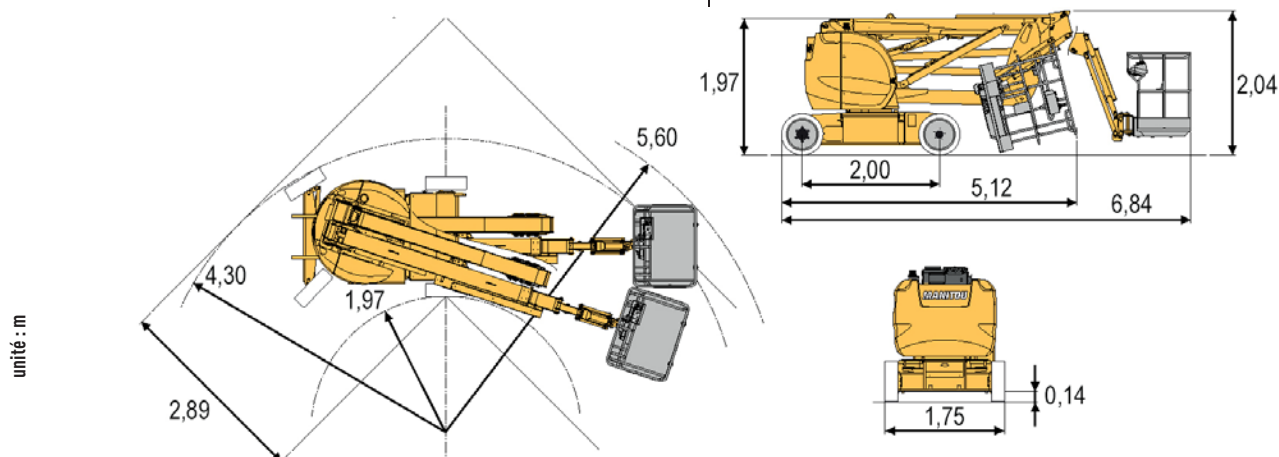
👤 Charge maxi **200 kg**

👤 Nombre de personnes max **2**



## CARACTÉRISTIQUES

Constructeur	MANITOU
Modèle	170 AETJL
Energie	Batterie - Electrique
Dimensions (L x l x h)	6.84 x 1.75 x 2.04 m
Dimensions Panier (L x l)	1.20 x 0.96 m
Rotation tourelle	355°
Rotation du panier	140°
Rotation JIB	200°
Rayon de braquage int / ext	1.97 / 4.30 m
Garde au sol	14 cm
Vitesse	5.0 km/h
Poids	6.91 t



170 AETJL

ABAQUES

unité : m

