

## 170 AETJL

Hauteur de travail **16.90 m**

Déport maxi **9.40 m**

Charge maxi **200 kg**

Nombre de personnes max **2**



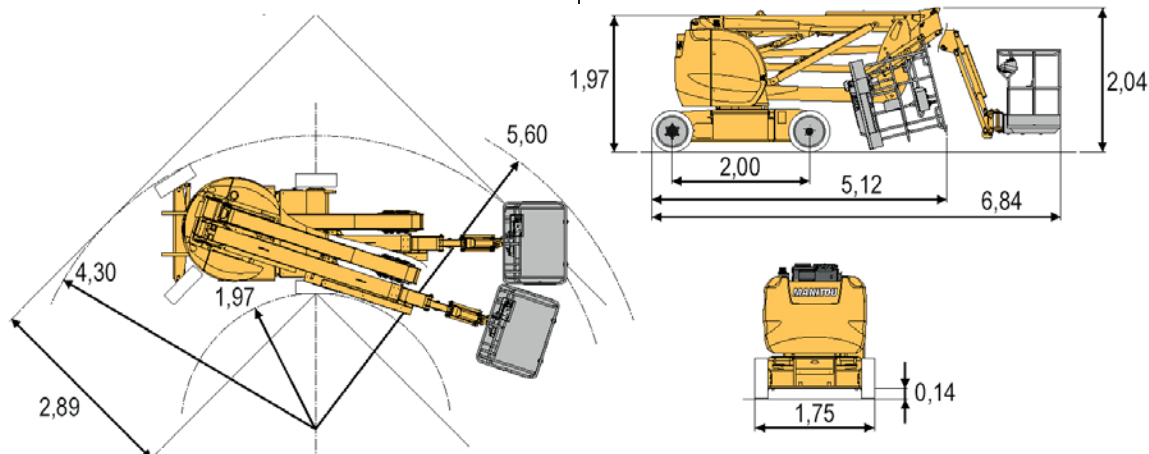
## CARACTÉRISTIQUES

Constructeur	MANITOU
Modèle	170 AETJL
Energie	Batterie - Electrique
Dimensions (L x l x h)	6.84 x 1.75 x 2.04 m
Dimensions Panier (L x l)	1.20 x 0.96 m
Rotation tourelle	355°
Rotation du panier	140°
Rotation JIB	200°
Rayon de braquage int / ext	1.97 / 4.30 m
Garde au sol	14 cm
Vitesse	5.0 km/h
Poids	6.91 t

## + PRODUITS

- Position "homme mort" sur joystick poste de commande
- Roues non marquantes
- Indicateur de charge batteries
- Avertisseur sonore dans le panier
- Anneaux d'élingage

unité : m



170 AETJL

ABAQUES

unité : m

