

170 AETJL

↑ Hauteur de travail **16.51 m**

↗ Déport maxi **9 m**

🎒 Charge maxi **220 kg**

👤 Nombre de personnes max **2**

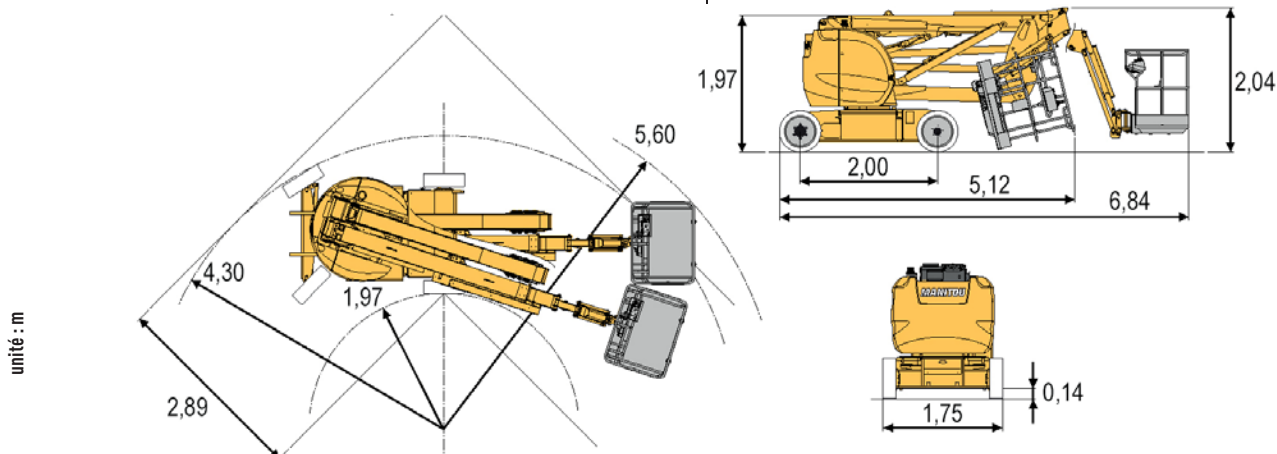


CARACTÉRISTIQUES

Constructeur	MANITOU
Modèle	170 AETJL
Energie	Batterie - Electrique
Dimensions (L x l x h)	6.84 x 1.75 x 1.97 m
Dimensions Panier (L x l)	1.20 x 0.92 m
Rotation tourelle	355°
Rotation du panier	140°
Rotation JIB	200°
Rayon de braquage int / ext	1.97 / 4.30 m
Garde au sol	14 cm
Vitesse	5.0 km/h
Poids	7.225 t

+ PRODUITS

- Position "homme mort" sur joystick poste de commande
- Roues non marquantes
- Indicateur de charge batteries
- Avertisseur sonore dans le panier
- Anneaux d'élingage



170 AETJL

ABAQUES

unité : m

