

CHARIOT TELESCOPIQUE 13 M



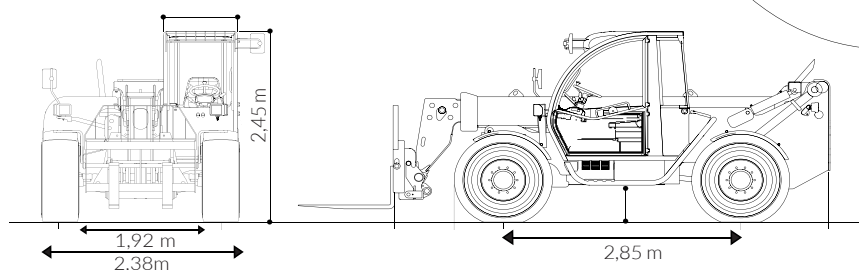
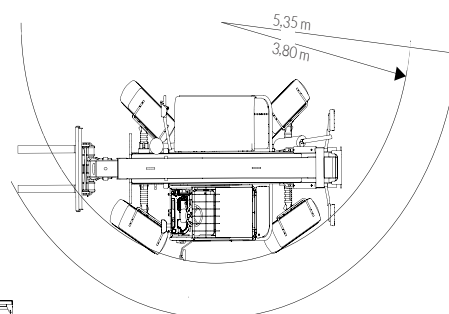
3513 PS

	Hauteur de levage maxi	13 m
	Capacité de levage	3.50 t
	Portée maxi	1.50 m
	Poids du matériel	11 t



CARACTÉRISTIQUES

Marque	JLG
Modèle	3513 PS
Moteur	PERKINS 1104D-44
Motricité	4 Roues motrices 4 roues directrices marche en crabe
Vitesse	35 km/h
Capacité du réservoir	120 L
Dimensions (L x l x h)	6 x 2,38 x 2,45 m
Rayon de braquage int / ext	3,80 m
Garde au Sol	42 cm
Effort d'arrachement	7000 daN



3513 PS

ABAQUES

