

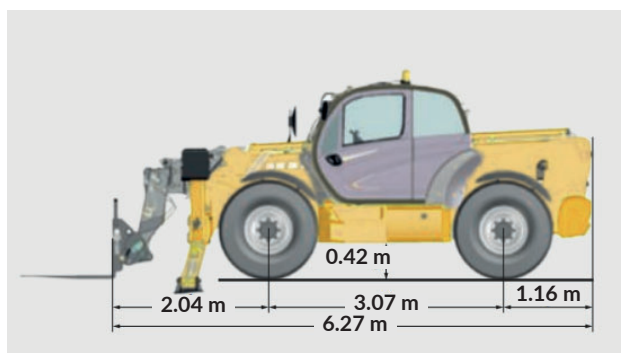
MT1840R

	Hauteur de travail	17.55m
	Capacité	4 t
	Portée maxi	13.08 m
	Poids	11.70 t



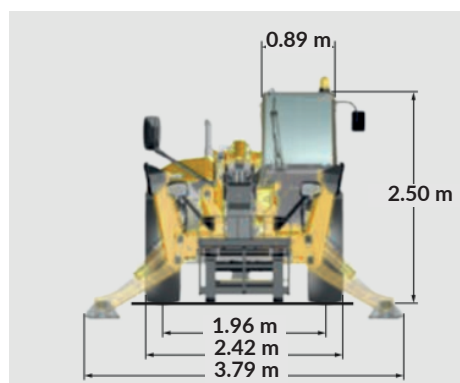
CARACTÉRISTIQUES

Constructeur	MANITOU
Modèle	MT 1840
Moteur	PERKINS - STAGE 3B
Motricité	2 roues motrices 4 roues directrices
Vitesse max	25 ou 35 km/h
Capacité du réservoir	140 l
Dimensions sans les fourches (L x l x h)	6.27 x 2.42 x 2.50 m
Rayon de braquage ext	4.01 m
Effort d'arrachement	7900 daN
Dimensions Fourches (L x l x e)	1.2 x 0.125 x 0.050 m
Niveau sonore à 1m (LwA)	82 dB(A)
Garde au sol	42 cm
Poids	11.7 t



+ PRODUITS

- Tableau de bord ergonomique
- Correcteur de dévers : +/- 9°



MT1840R

ABAQUES

