

## TOUCAN 1010

↑ ↓ Hauteur de travail maxi **10.10 m**

📏 Charge maxi **200 kg**

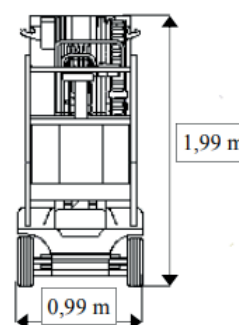
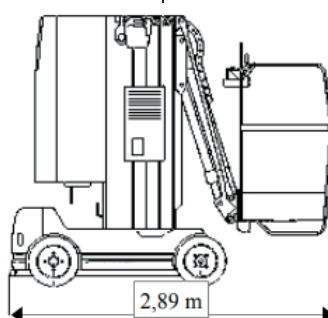
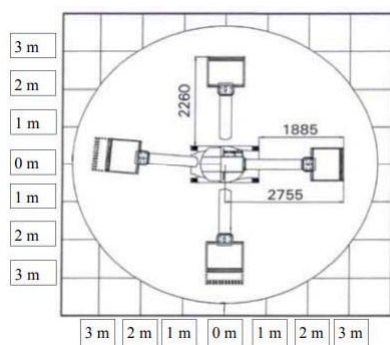
↗ Déport maxi **3.43 m**

📏 Poids du matériel **3.30 t**



## CARACTÉRISTIQUES

Constructeur	GROVE
Modèle	TOUCAN 1010
Energie	Batterie-Electrique
Dimensions (L x l x h)	2,89 x 0,99 x 1,99 m
Dimensions Panier (L x l)	0,90 x 0,70 m
Rayon de braquage int / ext	2,26 / 2,58 m
Rotation tourelle	360°
Niveau sonore	70 dB
Nombre de personnes	2



**TOUCAN 1010**

**ABAQUES**

