

TOUCAN 1100



Hauteur de travail

11 m



Charge Maxi

200 kg



Déport

3.25 m



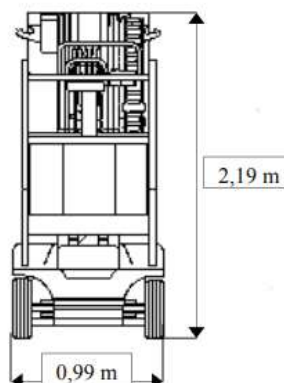
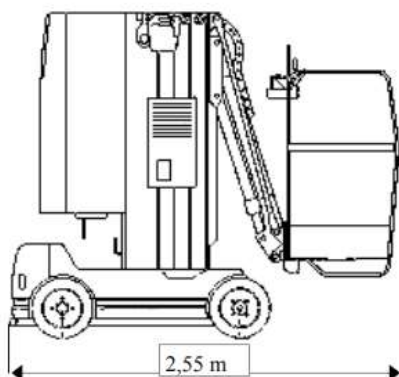
Poids

3.50 t



CARACTÉRISTIQUES

Constructeur	GROVE
Modèle	TOUCAN 1100
Energie	Batterie - Electrique
Dimensions (L x l x h)	2.55 x 0.99 x 2.19 m
Dimensions Panier (L x l)	0.88 x 0.70 m
Rotation tourelle	2 x 90°
Rayon de braquage int / ext	1.14 / 2.35 m
Garde au sol	8
Niveau sonore (dB)	70 dB
Nombre de personnes	2



TOUCAN 1100

CACES 3B - R386
requis

ABAQUES

