

## TOUCAN 1200



Hauteur de travail maxi

**12 m**



Charge maxi

**227 kg\***

\*2 personnes



Déport maxi

**3.70 m**



Poids du matériel

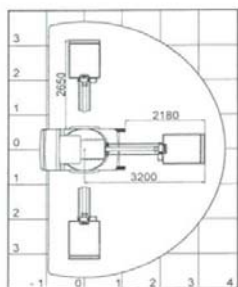
**4.30 t**



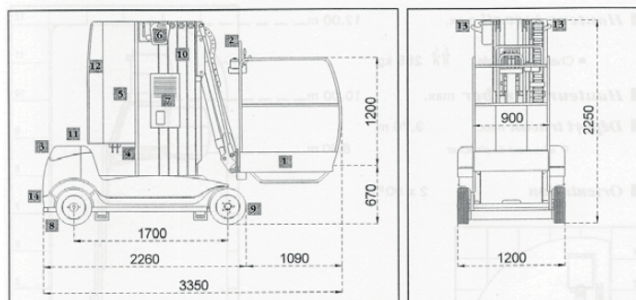
## CARACTÉRISTIQUES

Constructeur	GROVE
Modèle	TOUCAN 1200
Energie	Batterie-Electrique
Dimensions (L x l x h)	3.35 x 1.20 x 2.25 m
Dimensions Panier (L x l)	1.01 x 0.90 m
Rayon de braquage int / ext	2.65 / 3.20 m
Rotation tourelle	360°
Niveau sonore	70 dB
Nombre de personnes	2

Unité : m

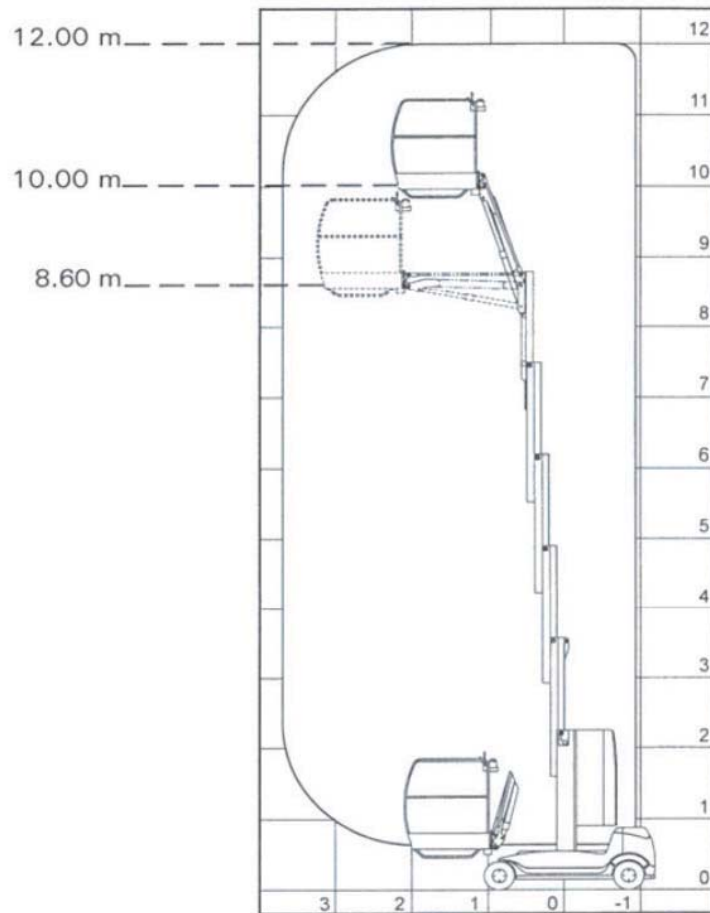


Unité : mm



**TOUCAN 1200**

**ABAQUES**



Unité : m