

T 275 S 16



Hauteur de travail

27.40 m



Déport maxi

21.10 m



Charge maxi

320 kg



PTAC

18 t



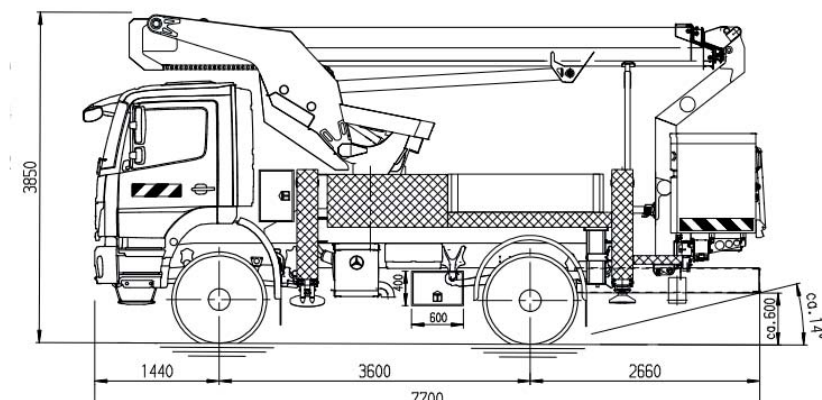
CARACTÉRISTIQUES

Constructeur	RUTHMAN STEIGER
Porteur	MERCEDES BENZ
Puissance du moteur	210 kw - 286 CV
Dimensions (L x l x h)	8 x 2.54 x 3.85 m
Dimensions du panier (L x l)	1.85 x 1 m
Rotation du panier	180°
Largeur en stabilisation avt / arri	2.66 / 2.55 m
Rotation de la tourelle	500°
Empattement	3.6 m

+ PRODUITS

- Déport exceptionnel : Plus de 21 mètres
- 4 roues motrices
- Stabilisation dans le gabarit
- Simplicité d'utilisation

unité : mm



T 275 S 16

ABAQUES

