

QAX 60



Puissance secours

66 kVA



Puissance continu

60 kVA



Intensité

87 A



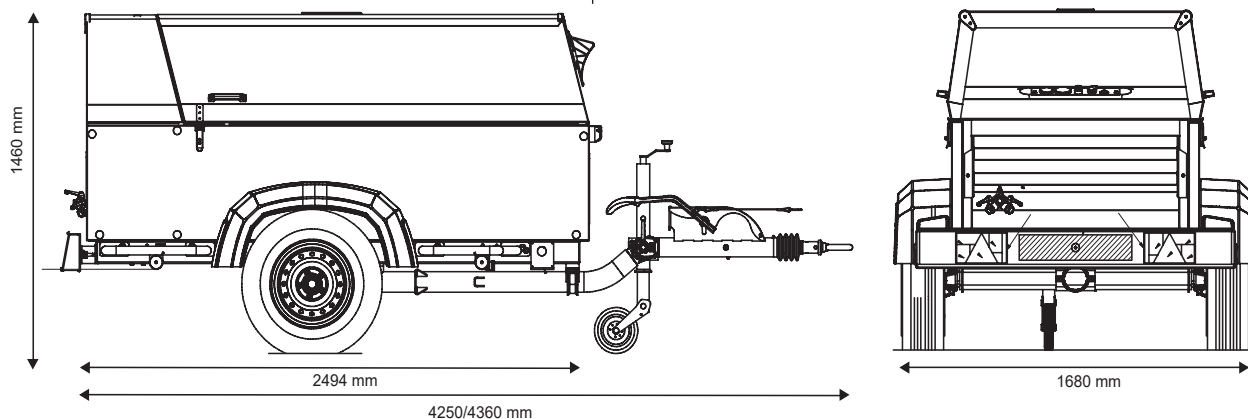
CARACTÉRISTIQUES

Constructeur	ATLAS COPCO
Moteur	DEUTZ BF4M 2011C
Capacité réservoir carburant	125 L
Dimensions (L x l x h)	4.36 x 1.68 x 1.46 m
Consommation (L/h)	13.20
Autonomie (h)	9.50
Poids	1.376 t
Niveau sonore	95 dB

+ PRODUITS

- Conforme à la norme environnementale EU Stage II
- Châssis étanche
- Module démarrage à distance Qc 1002 TM
- Bornier loueur
- Protection différentielle + borne de terre
- Anneau de timon AC
- Roue jockey
- Timon articulé

unité : mm



Document non contractuel