

160 ALU ISOLÉ IVECO

	Hauteur de travail maxi	16.30 m
	Deport maxi	10.20 m
	Charge admise	200 kg
	PTAC	3.50 t

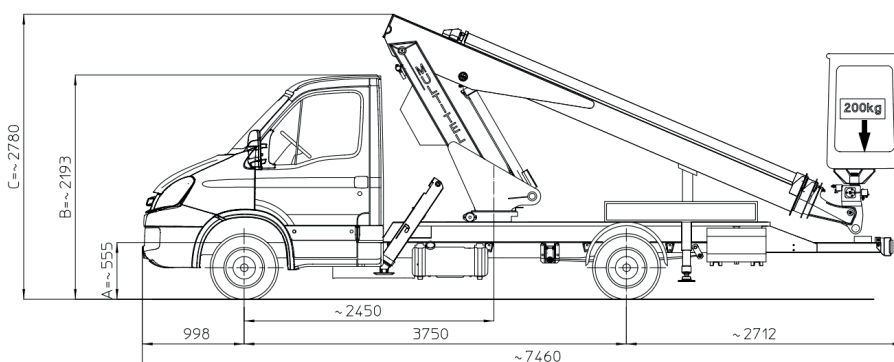


CARACTÉRISTIQUES

Nacelle	MULTITEL
Porteur	IVECO
Puissance du moteur	106 CV
Dimensions (lxLxh)	7.46 x 2.15 x 2.78 m
Dimensions du Panier (lxL)	1.60 x 0.70 m
Rotation du panier	120°
Largeur en stabilisation	2.15 m
Rotation de la tourelle	360°
Empattement	3.75m
Devers admissible	1°
Capacité réservoir	70L

+ PRODUITS

- Panier isolé
- 4 plaques de répartition
- 2 gyrophares (cabine et sous le panier)
- Triangle AK5 tri flash
- 2 portes cônes
- Prises 220V dans panier
- Coffre porte outil isolé dans le panier
- Stabilisation dans le gabarit
- Porteur IVECO 35.11 110 CV



160 ALU ISOLÉ PORTEUR

ABAQUES

