

**200 ATJ**



Hauteur de travail

**20 m**



Déport maxi

**12 m**



Charge maxi

**230 kg**



Nombre de personnes max

**2 pers**

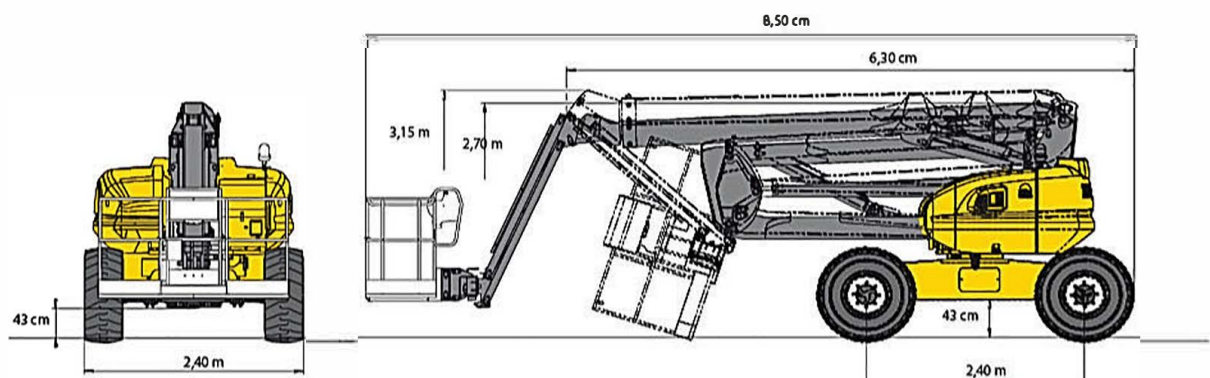


**CARACTÉRISTIQUES**

Constructeur	Manitou
Capacité réservoir	78 L
Modèle	200 ATJ
Puissance	45 CV
Dimensions (L x l x h)	8.50 x 2.40 x 2.70 m
Dimension du panier ( L x l )	2.10 x 0.80 m
Rotation du panier	+90° / -90°
Rayon de braquage int / ext	1.30 / 3.70 m
Poids	10 t
Roues motrices	4 roues directrices
Bras pendulaire	oui
Dévers admissible	5° - 9%

**+ PRODUITS**

- Commandes proportionnelles
- 4 mouvements simultanés
- Pneus gonflés mousse
- Blocage de différentiel
- Pont avant à glissement limité
- Boîtier d'aide au diagnostic
- Jauge à carburant proportionnelle avec témoin de niveau bas
- Alarme sonore et témoin lumineux en dévers et surcharge
- Déverrouillage dévers
- Pompe électrique de secours



200 ATJ

ABAQUES

