

# NACELLE CISEAUX DIESEL 14 M



## SL 125 - 22 LD

↑ Hauteur de travail **14.50 m**

⬇ Charge maxi **750 kg**

👤 Nombre de personnes max **2**

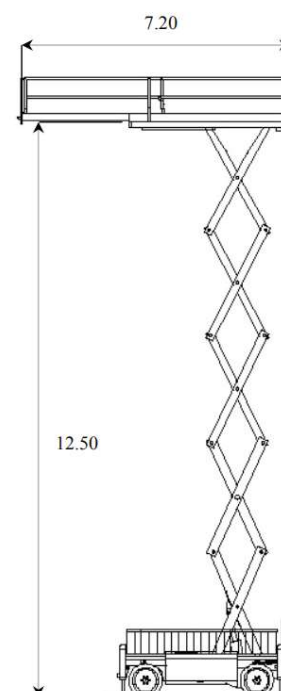
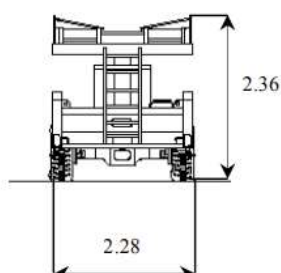
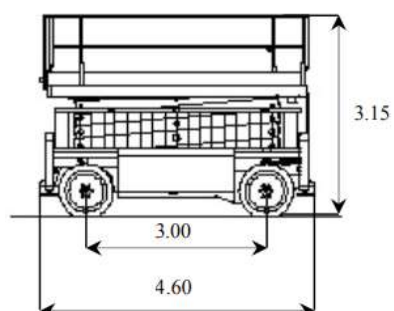
⬇ Poids du matériel **8.23 t**



## CARACTÉRISTIQUES

Constructeur	LIFTLUX
Modèle	SL 125-22 LD
Energie	GNR
Dimensions repliée (L x l x h)	4.60 x 2.28 x 3.15 m
Hauteur hors tout	3.15 m
Hauteur rambarde repliée	2.36 m
Dimensions Panier	4.35 x 2.20 m
avec extension (L x l)	7.20 x 2.20 m
Rayon de braquage int / ext	0.70/4.80 m
Garde au sol	24 cm
Vitesse de montée / descente	40 / 55 s
Pente admissible	25 %

unité : m



Document non contractuel