

HA 260 PX

	Hauteur de travail	25.60 m
	Déport maxi	16.20 m
	Charge maxi	250 kg
	Nombre de personnes max	2

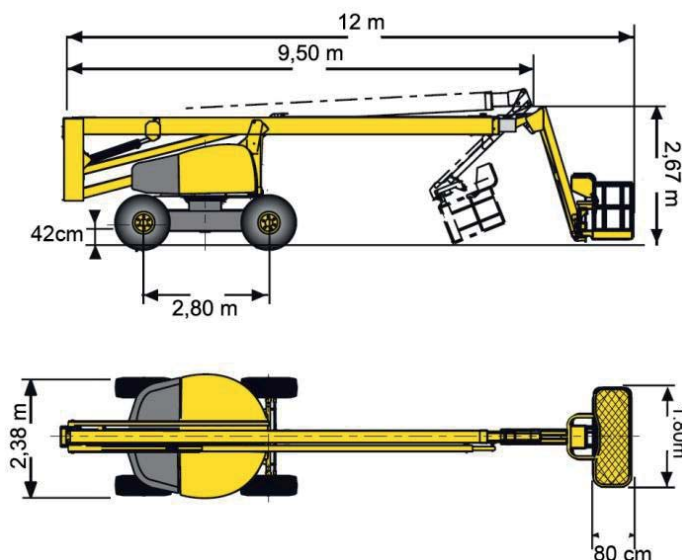


CARACTÉRISTIQUES

Constructeur	HAULOTTE
Capacité réservoir carburant	150 L
Modèle	HA 260 PX
Puissance	58.6 CV
Dimensions (L x l x h)	12 x 2.38 x 2.67 m
Dimension du panier (L x l)	1.80 x 0.80 m
Rotation du panier	+70° / - 70°
Rayon de braquage int/ext	0 / 3.90 m
Poids	15.95 t
Roues motrices	4 roues directrices
Bras pendulaire	oui
Niveau sonore	97 dB

+ PRODUITS

- 4 roues directrices et motrices à commandes simultanées
- Blocage différentiel hydraulique
- Rotation panier hydraulique 180°
- Commandes entièrement proportionnelles et simultanées
- Limiteur de charge en nacelle
- Prise dans le panier 220 V / 16 A
- Contrôle de dévers 5°
- Groupe électrique de descente de secours
- Anneaux d'élingage et de remorquage



HA 260 PX

ABAQUES

