

MT 1637

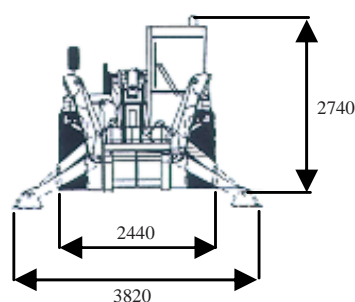
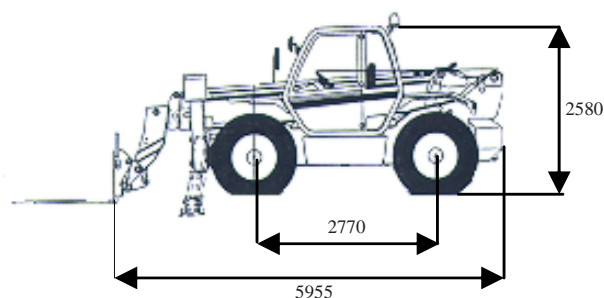
	Hauteur de levage maxi	15.80 m
	Capacité de levage max	3.70 t
	Portée maxi	12.33 m
	Poids du matériel	10.84 t



CARACTÉRISTIQUES

Marque	MANITOU
Modèle	MT 1637
Moteur	PERKINS 1104 C.44 turbo
Motricité	4 Roues motrices 4 Roues directrices
Vitesse	25 km/h
Capacité du réservoir	135 L
Dimensions (L x l x h)	7.15 x 2.44 x 2.75 m
Rayon de braquage int / ext	3.66 / 4.0 m
Garde au Sol	49.5 cm
Charge de basculement	0.5 t
Effort d'arrachement	7000 daN
Dimensions Fourches (L x l x e)	1.20 x 0.12 x 0.05 m
Niveau Sonore à 1m LwA	105 dB
Inclinaison des Fourches	112°

unité : mm



MT 1637

ABAQUES

