





CHARIOT TELESCOPIQUE 14 M



MT 1440

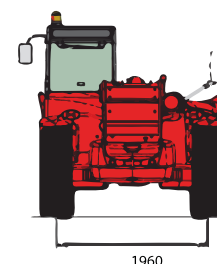
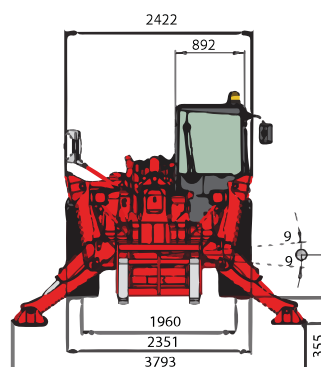
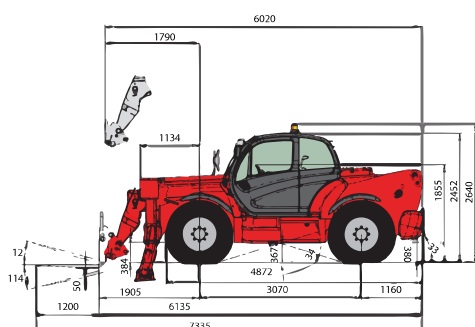
- 
Hauteur de levage maxi **13.53 m**
- 
Capacité de levage **4.00 t**
- 
Portée maxi **9.38 m**
- 
Poids du matériel **11.12 t**



CARACTÉRISTIQUES

Marque	MANITOU
Modèle	MT 1440
Moteur	PERKINS 1104 D
Motricité	4 Roues motrices 4 Roues directrices
Vitesse	25 km/h
Capacité du réservoir	140 L
Dimensions (L x l x h)	7.33 x 2.35 x 2.45 m
Rayon de braquage int / ext	1.28 / 3.98 m
Garde au Sol	38 cm
Charge de basculement	1.90 t
Effort d'arrachement	8000 daN
Dimensions Fourches (L x l x e)	1.2 x 0.12 x 0.05 m
Niveau Sonore à 1m LwA (dB)	105 dB
Inclinaison des Fourches	126°

unité : mm



MT 1440

ABAQUES

