

TA 3.5 SH



Capacité dôme **1870 L**



Type de
deversement **GYRABENNE**



Volume en eau **1000 L**



Charge utile **3.5 t**

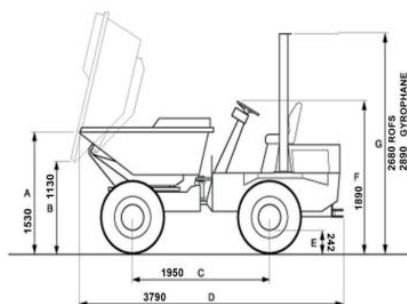


CARACTÉRISTIQUES

Marque	BENFORD
Modèle	TA 3.5 SH
Moteur	KUBOTA V 2203-M
Puissance	32.4 Kw
Carburant	GNR
Capacité du réservoir	37 L
Dimensions (L x l x h)	3.79 x 1.84 x 2.89 m
Poids	2.62 t

+PRODUITS

- Entraînement hydrostatique
- Freins multi disques à bain d'huile complètement immergés sur essieu AV
- Rotation de la benne hydrauliquement à 180°
- Arceau ROPS repliable
- Protection plastique pour les jambes
- Eclairage de travail et de route



unité : mm

Largeur d'un côté à l'autre de la benne :
1780 mm

Largeur d'un côté à l'autre des pneus :
1840 mm