





**MSI 25T**

- 
Hauteur de travail
**3.30 m**
- 
Energie
**Diesel**
- 
Capacité
**2.50 t**
- 
Type de mat
**duplex**



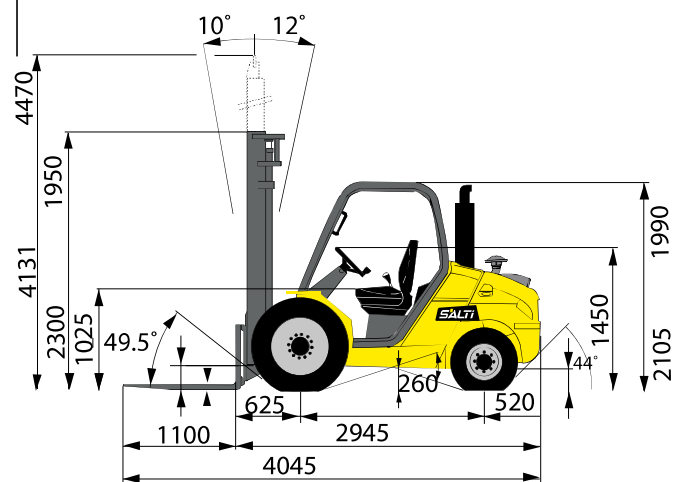
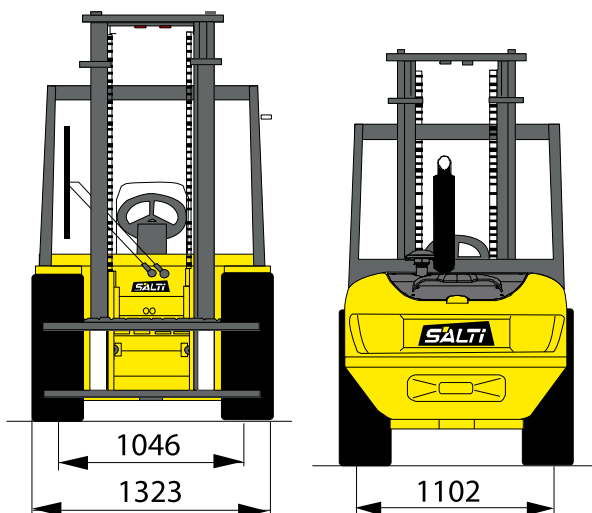
**CARACTÉRISTIQUES**

Constructeur	MANITOU
Modèle	MSI 25
Moteur	KUBOTA V2403
Capacité du Réservoir	73.50 L
Dimensions repliée (L x l x h)	4.04 x 1.32 x 2.30 m
déployée (L x l x h)	4.04 x 1.32 x 4.47 m
Rayon de braquage ext	2.60 m
Longueur des fourches	4.04 m
Garde au sol	21.5 cm
Angle d'inclinaison des fourches	+ 10° / - 12°
Pente admissible a vide	32%
a pleine charge	31%
Poids	4.16 t

**+ PRODUITS**

- Performances : Vitesse de déplacement jusqu'à 20 km/h, grandes roues avant permettant le franchissement d'obstacles, franchissement de pentes inclinées à 31% et même jusqu'à 32% sans charge
- Confort d'utilisation : Cabine vitrée, accès directe au poste de conduite, conduite souple

unité : mm



Document non contractuel