

**TL 70 S**

Hauteur de levage **3.04 m**

Hauteur de déversement **2.54 m**

Capacité du godet **0.65 m<sup>3</sup>**

Largeur du godet **1.8 m**



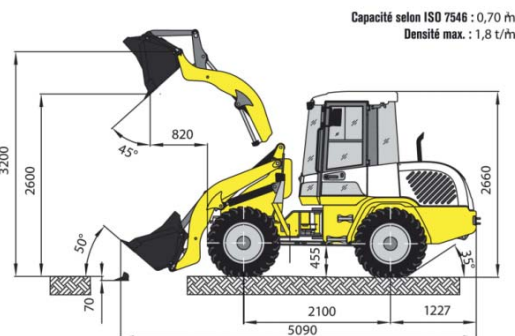
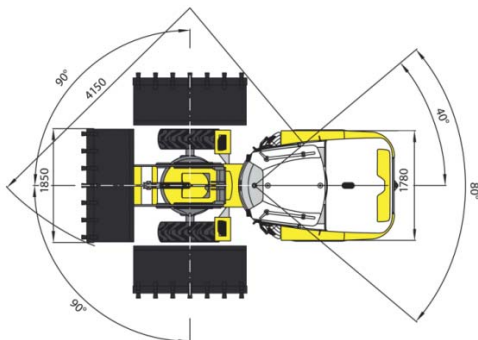
**CARACTÉRISTIQUES**

Constructeur	TEREX
Modèle	TL 70 S
Moteur	DEUTZ D2011 L04W
Motricité	4 roues motrices
Puissance	66 ch
Capacité du réservoir carburant	75 L
Carburant	GNR
Dimensions ( L x l x h )	5.12 x 1.78 x 2.66 m
Rayon de braquage	4.15 m
Poids	5.20 t
Type de godet	4 en 1
Force de levage	45 kN
Force de cavage	48,5 kN
Profondeur de cavage	7 cm

**+PRODUITS**

- Equipement pivotant qui permet un déchargement latéral
- Equipé d'un système de coupure des mouvements hydrauliques en absence de ceinture de sécurité

unité : mm



Capacité selon ISO 7546 : 0,70 m<sup>3</sup>  
Densité max. : 1,8 t/m<sup>3</sup>