

PIAF 1100 R

	Hauteur de travail maxi	10.98 m
	Charge maxi	200 kg *
	Déport maxi	3.46 m
	Poids du matériel	3.20 t

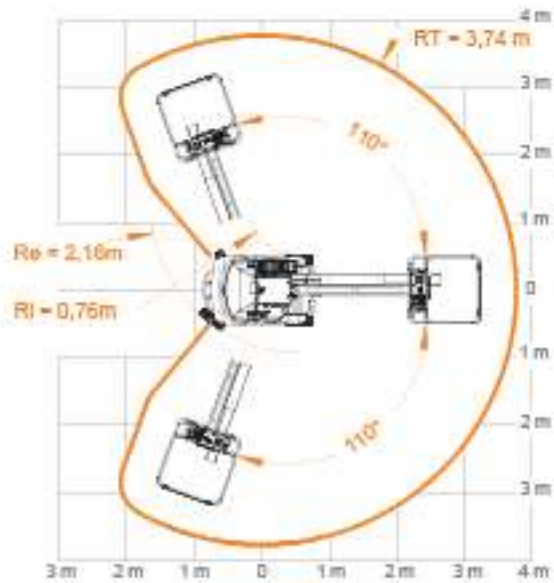
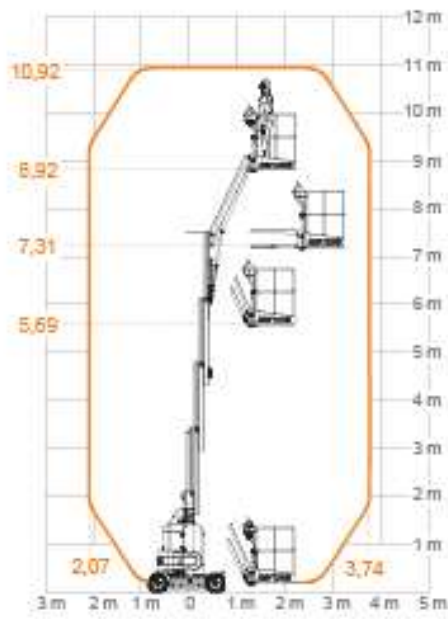


CARACTÉRISTIQUES

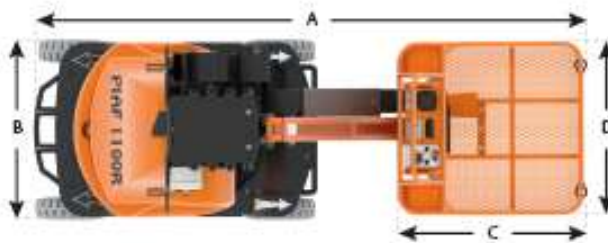
Constructeur	ATN
Modèle	PIAF 1100R
Energie	Batterie Electrique
Dimensions (L x l x h)	3.05 x 1.03 x 2.14 m
Dimension panier (L x l)	0.90 x 0.80 m
Rayon de braquage int /ext	0 / 3.26
Rotation tourelle	220°
Niveau sonore	75 dB
Nombre de personnes	2 pers (intérieur) 1 pers (extérieur)
Charge maxi *	200 kg (intérieur) 120 kg (extérieur)

+ PRODUITS

- Commandes proportionnelles par manipulateur
- Système de détection de surcharge
- Mât à galets en acier avec rotation de 345° extrêmement robuste
- Pneus pleins non marquants
- Châssis de 1,03 m de large
- Témoin de charge de la batterie
- Indicateur de devers
- Prise 220V dans le panier



PIAF 1100R



Working height	10,92 m / 35,82 ft
Floor height	8,92 m / 29,26 ft
Maximum horizontal outreach	3,74 m / 12,27 ft
Load capacity (interior, 2 people, wind 0 km/h)	200 kg / 441 lbs
Load capacity (exterior, 1 people, wind <45 km/h)	120 kg / 264 lbs

A Length	3,05 m / 10 ft
B Width	1,04 m / 3,41 ft
C Platform length	0,80 m / 2,62 ft
D Platform width	0,93 m / 3,05 ft
E Height	2,14 m / 7,02 ft
F Wheelbase	1,20 m / 3,93 ft
G Ground clearance	6,5 cm / 0,21 ft

Turret rotation	2 x 110°
Drive speed (stowed)	4,8 km/h / 2,98 mph
Drive speed (raised)	1 km/h / 0,62 mph
Gradeability (stowed)	20%
Maximum tilt	2°
Inside turning radius (RI)	0,76 m / 2,49 ft
Outside turning radius (Re)	2,16 m / 7,08 ft
Total weight	3280 kg / 7231 lbs
Ground pressure	1020 kN/m ²