

H 12 SX



Hauteur de travail

12 m



Charge maxi

700 kg



Nombre de personnes max

4*

* 2 personnes sur l'extension et 2 personnes sur la plate forme



Poids du matériel

5.64 t

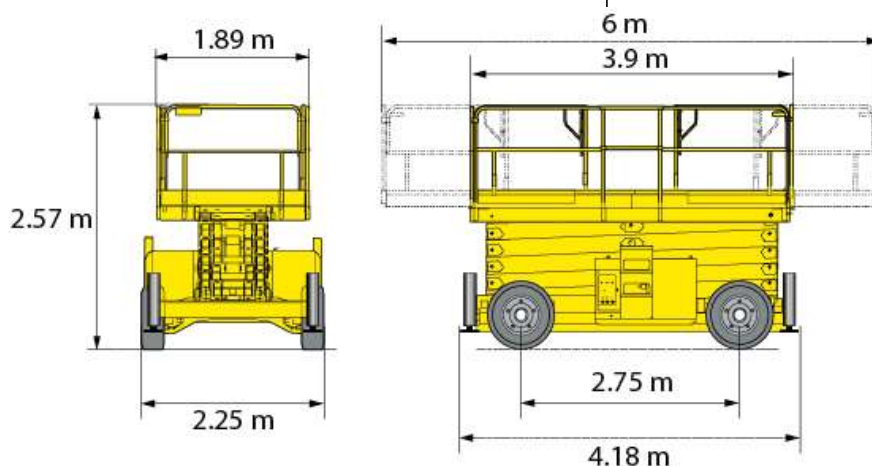


CARACTÉRISTIQUES

+ PRODUITS

Constructeur	HAULOTTE
Modèle	H12 SX
Energie	GNR
Capacité Réservoir carburant	65 L
Dimensions (L x l x h)	4.18 x 2.25 x 2.57 m (hors tout) 4.18 x 2.25 x 1.71 m (rembarde repliée)
Dimensions Panier	3.91 x 1.89 m
avec extension (L x l)	6 x 1.89 m
Rayon de braquage ext	4.96 m
Garde au sol	27 cm
Vitesse de montée	43/65 s
Pente admissible	40%

- Double extension (1m chacune)
- Blocage différentiel hydraulique permettant une utilisation tout terrain
- Rayon de braquage étroit
- Pneus gonflés mousse
- Limiteur de charge en plate-forme
- Boîtier de commande amovible
- Système manuel de descente de secours



H 12 SX

ABAQUES

