

CHARIOT TELESCOPIQUE ROTATIF 35 M



RTH5.35

	Hauteur de levage maxi	34.70 m
	Capacité de levage	5 t
	Portée maxi	26.15 m
	Poids du matériel	23.50 t

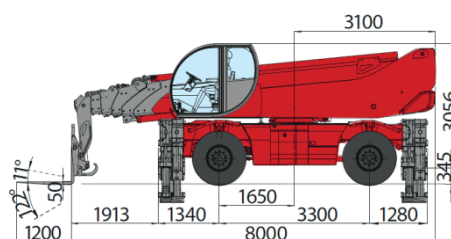
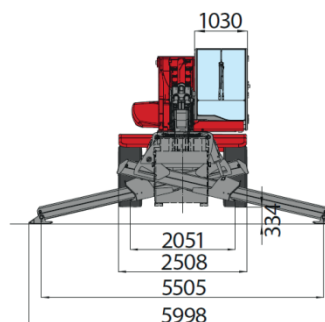
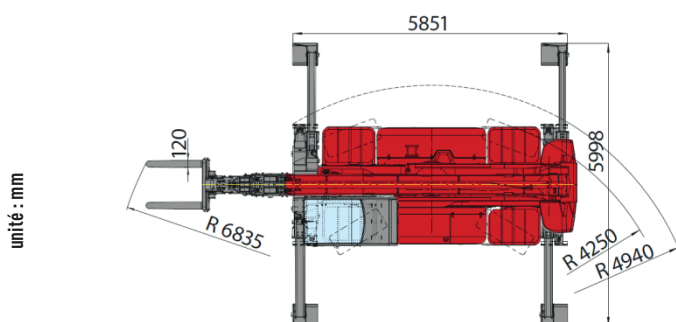


CARACTÉRISTIQUES

Marque	MAGNI
Modèle	RTH5.35
Moteur	Mercedes OM924LA
Motricité	4 Roues motrices 4 roues directrices Crabe
Vitesse	25 km/h
Capacité du réservoir	280 L
Capacité Ad Blue	40 L
Dimensions (L x l x h)	8 x 2.50 x 3.05 m
Rayon de braquage int / ext	4.25 / 6.83 m
Garde au Sol	34.50 cm
Dimensions Fourches (L x l x e)	1.20 x 0.12 x 0.05 m
Inclinaison des Fourches	+ 11 ° / - 122 °

+ PRODUIT

- 4 stabilisateurs à commandes individuelles ou simultanées
- Contrôle d'état de charge
- Radiocommande (portée de la radiocommande 150 m)
- Prédiposition pour nacelle (avec possibilité de nacelle classique ou nacelle avec un pendulaire)
- Equipée raffinerie
- Moteur Mercedes TIER 4f avec Ad Blue (respect des dernières normes de pollution)
- Détection automatiques des accessoires
- Bridage de la machine à 21m ou 25m ou 30 possible

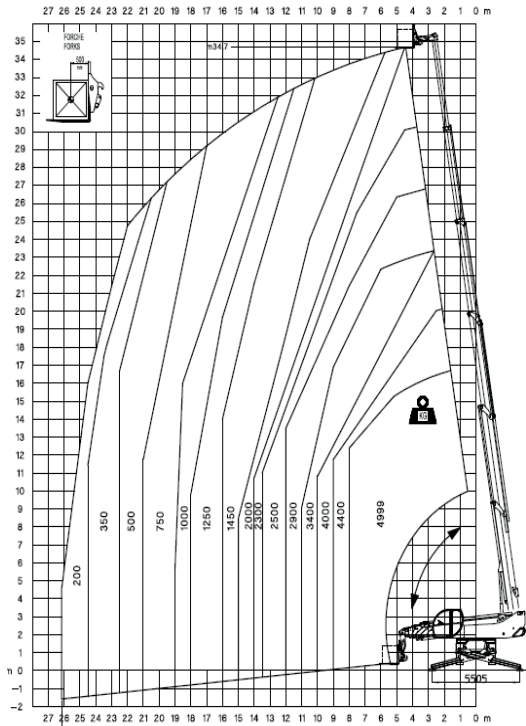


unité : mm

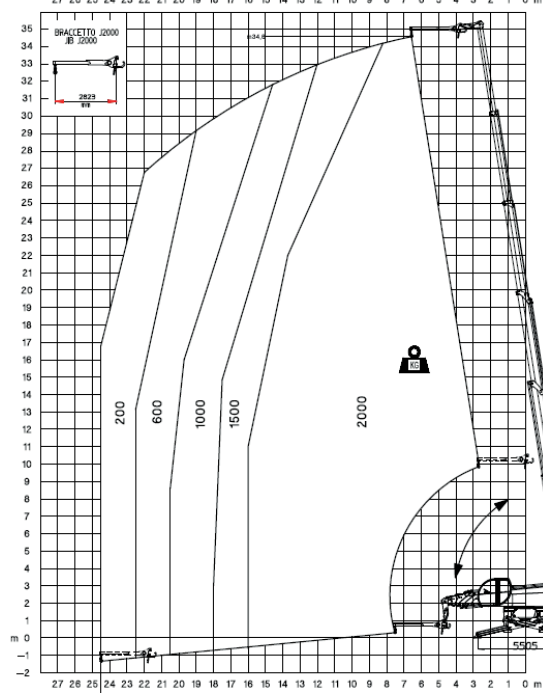
RTH 5.35

ABAQUES

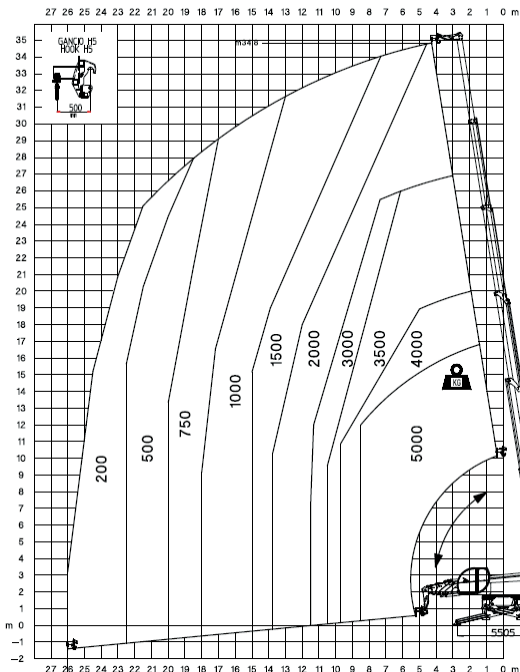
Abaque de charge avec fourches
Position latérale avec stabilisateurs



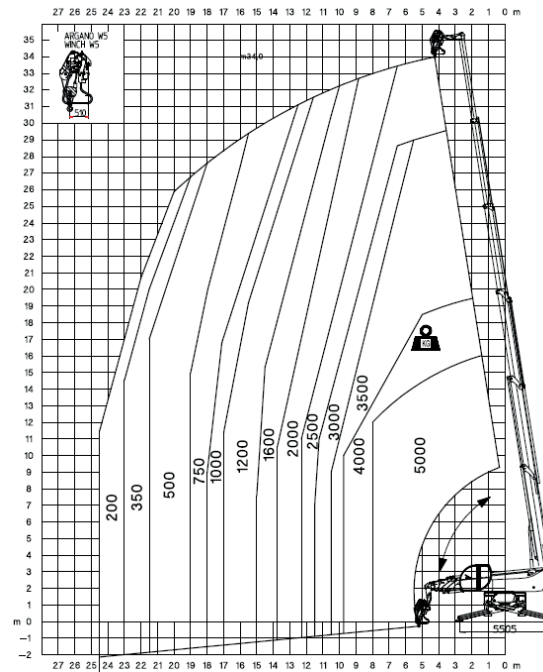
Abaque de charge
Potence longue 2t J2000
Position latérale avec stabilisateurs



Abaque de charge
Potence courte 5t H5
Position latérale avec stabilisateurs



Abaque de charge
Treuil 5t W5
Position latérale avec stabilisateurs



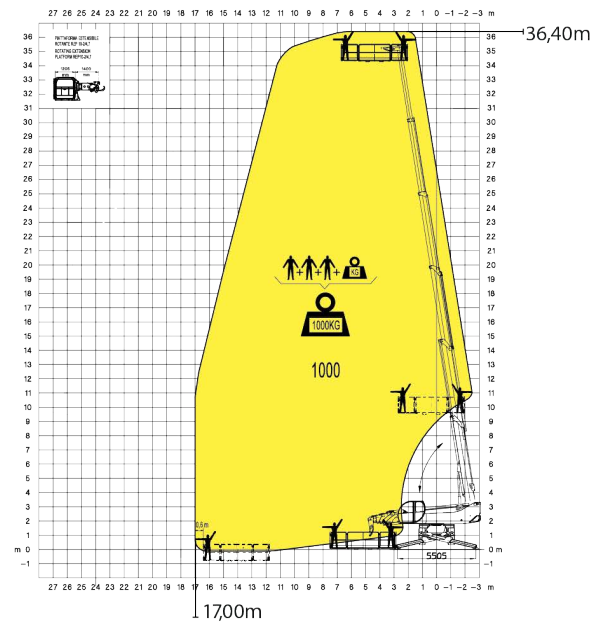
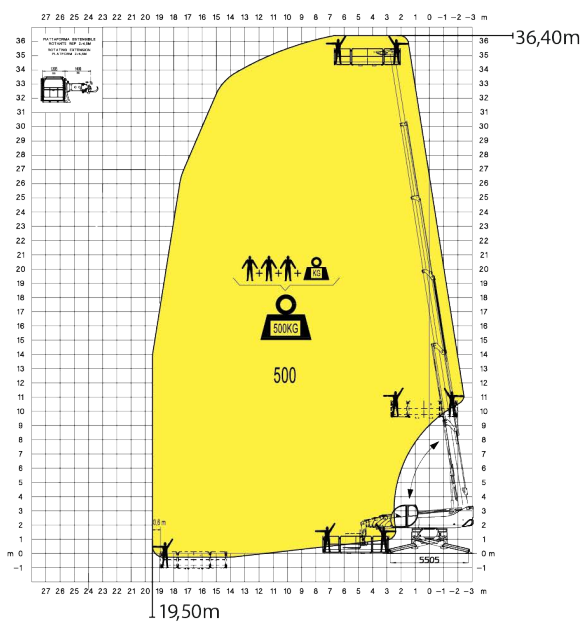
unité : m

RTH 5.35

ABAQUES

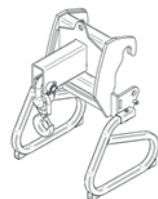
Nacelle extensible et orientable REP 2 - 4,5 m 500 kg

Nacelle extensible et orientable REP 2 - 4,7 m 1000 kg

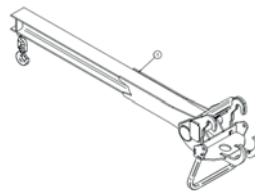


ACCESSOIRES

Potence courte 5t
JIB H5



Potence longue 2
JIB J2000 W



Treuil 5t
5

