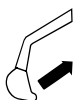


TC16



Profondeur
fouille

2.2 m



Force de cavage

1440 kgf



Poids du
matériel

2.02 t

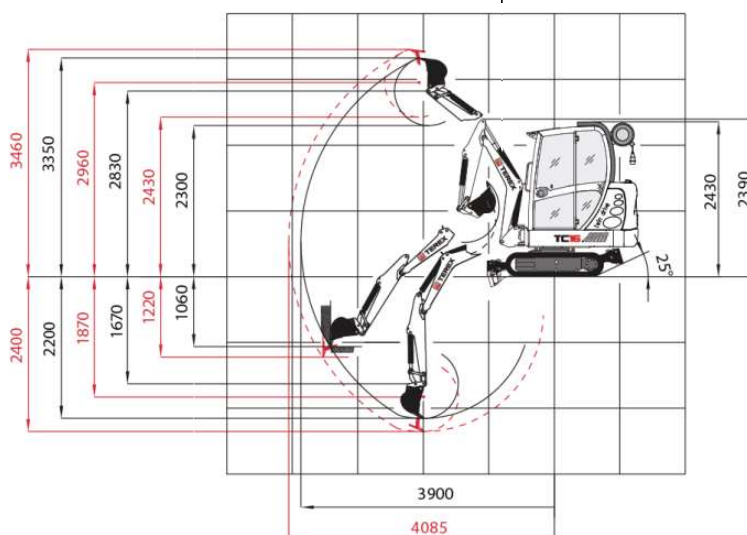


CARACTÉRISTIQUES

| | |
|--------------------------|---------------------------------|
| Constructeur | TEREX |
| Modèle | TC16 |
| Moteur | MITSUBISHI L3E+MOTEUR ELEC |
| Puissance | 18 CV |
| Carburant | GNR / SECTEUR |
| Capacité du réservoir | 30 L |
| Cabine | Non |
| Dimensions (L x l x h) | 2.80 x 1.34 x 2.40 m |
| Type de godet | Retro 200 300 m curage 1000m |
| Pente maximum | 60% |

+ PRODUITS

- Entraînement bi-énergie : diesel ou électrique selon la nécessité du moment
- Clapets de sécurité
- Ligne BRH
- Fonctionnement sans émissions en mode électrique
- La machine possède son propre câble d'alimentation; dans un enrouleur à l'arrière
- Les performances de fouille sont identiques quel que soit le monde d'entraînement choisi
- Lame de remblayage grande largeur pour les travaux de nivelage
- Tous les vérins sont montés au dessus de la flèche pour une protection optimale et une polyvalence accrue



— Balancier 1100 mm
- - - Balancier 1300 mm

unité : mm