

MT 625 H EASY

	Hauteur de levage maxi	5.85 m
	Capacité de levage	2.50 t
	Portée maxi	3.40 m
	Poids du matériel	4.49 t

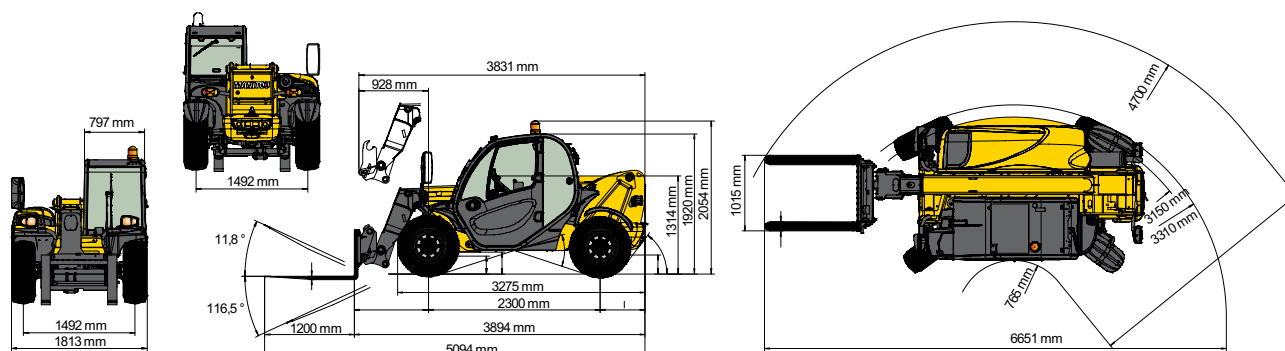


CARACTÉRISTIQUES

Marque	MANITOU
Modèle	MT 625 H EASY
Moteur	KUBOTA v2607 - DI -E3B stage III A
Motricité	4 Roues motrices 4 Roues directrices
Vitesse	25 km/h
Capacité du réservoir	63 L
Dimensions (L x l x h)	3.90 x 1.81 x 2.05 m
Rayon de braquage ext	3.30 m
Garde au Sol	33 cm
Effort d'arrachement	3427 daN
Dimensions Fourches (L x l x e)	1.20 x 0.15 x 0.04 m
Niveau Sonore à 1m LwA (dB)	104 dB
Inclinaison des Fourches	12° / 105°

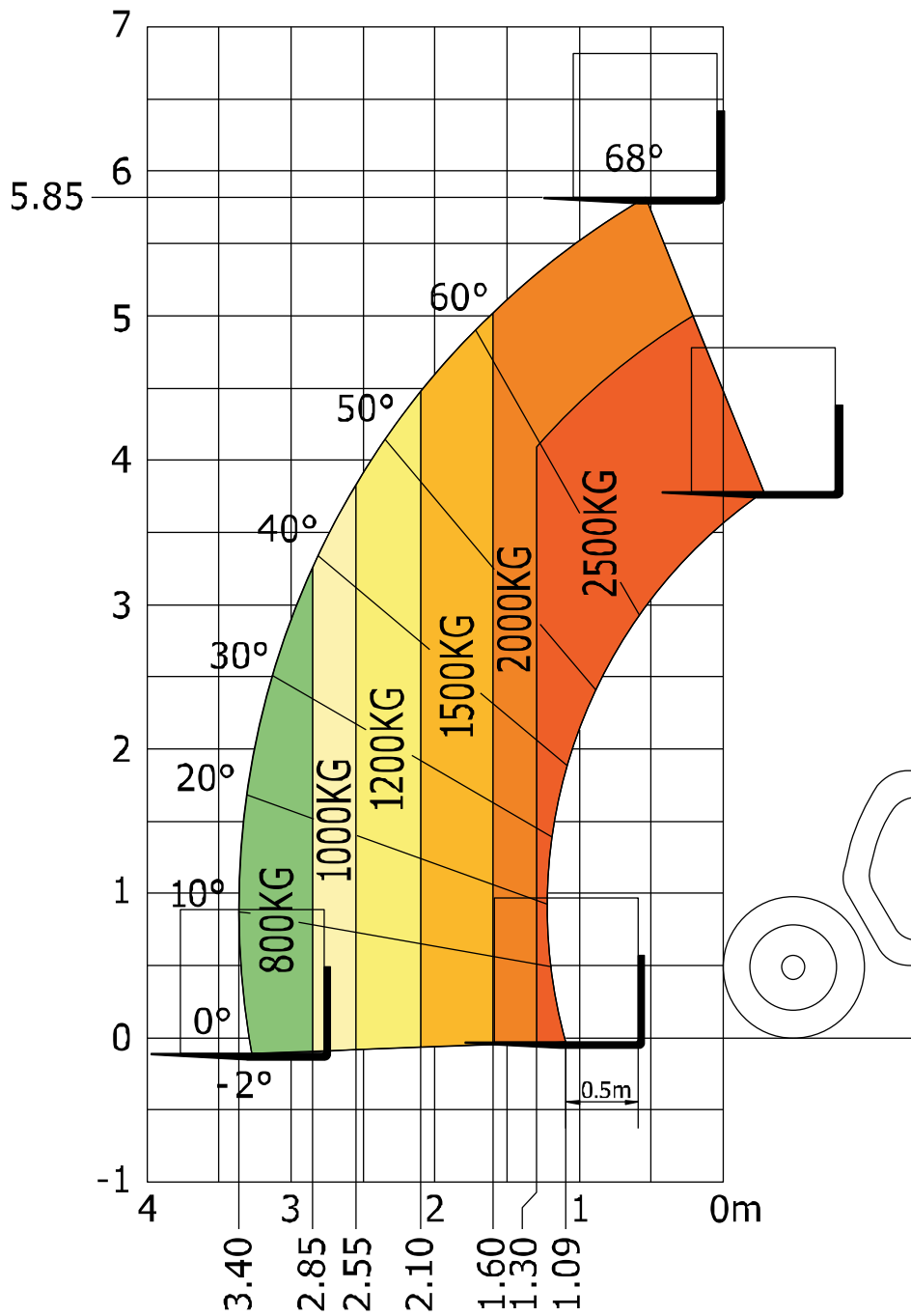
+PRODUITS

- Moins de 2 mètres de hauteur (sans le gyrophare)
- Transmission hydrostatique 2 vitesses
- Garde au sol importante
- Excellent rayon de braquage extérieur roues
- 4 roues motrices
- Visibilité 360°
- KUBOTA 3307-T-E3B à injection directe
- Optimisation de la consommation de carburant



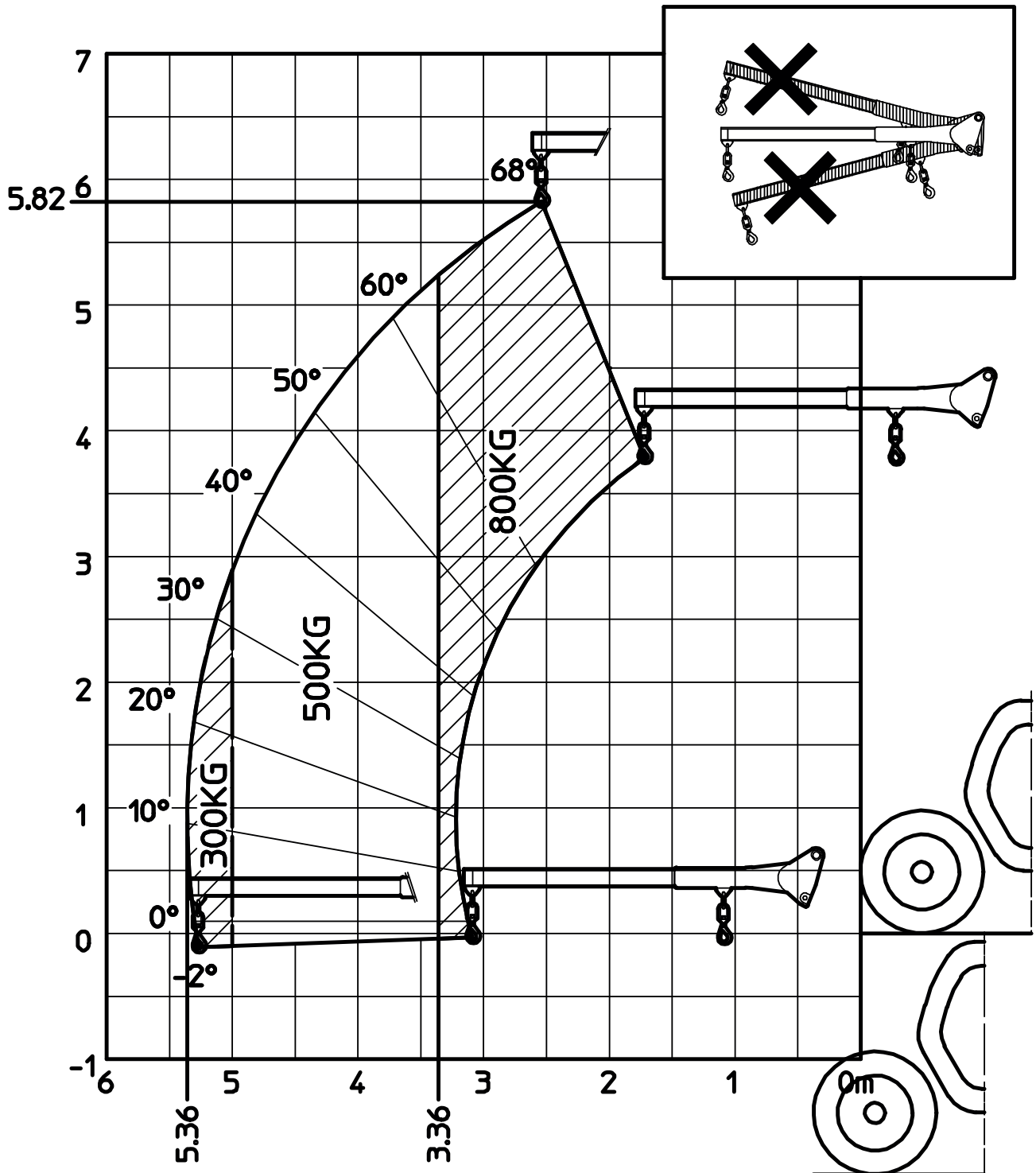
MT 625 H EASY

ABAQUES



MT625

ABAQUES AVEC POTENCE LONGUE



MT625

ABAQUES AVEC POTENCE COURTE

