

**L28FZ**



Hauteur de levage

**2.30 m**



Hauteur de déversement

**2.30 m**



Capacité du godet

**900 L**



Largeur du godet

**1.9 m**

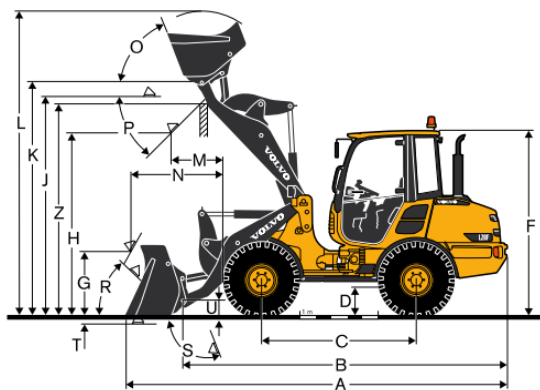


**CARACTÉRISTIQUES**

Constructeur	VOLVO
Modèle	L28FZ
Moteur	VOLVO D3.1A Etape IIIa
Capacité du réservoir carburant	60 L
Carburant	GNR
Dimensions ( L x l x h )	2.52 x 1.744 x 1.90 m
Garde au sol	335 mm
Poids	5.6 t

**+ PRODUITS**

- Une charge utile idéale : 2200 kg avec des fourches à palettes
- Une conception compacte
- Une maniabilité et une adhérence optimale
- Une chargeuse prête à tous les accessoires
- La sécurité au premier plan : rétroviseur intérieur supplémentaire, visibilité panoramique, coupure de transmission par le frein de stationnement,...



B	mm	4 451
C	mm	2 125
D	mm	335
F	mm	2 520
G	mm	870
J	mm	2 995
K	mm	3 195
O	°	70
P	°	45
R	°	50
S	°	96
U	mm	200
X	mm	1 422
Y	mm	1 744
Z	mm	2 905
a <sub>3</sub>	mm	2 192
a <sub>2</sub>	mm	4 072
a <sub>4</sub>	°	± 38

