

L28FZ



Hauteur de levage

2.30 m



Hauteur de déversement

2.30 m



Capacité du godet

900 L



Largeur du godet

1.9 m

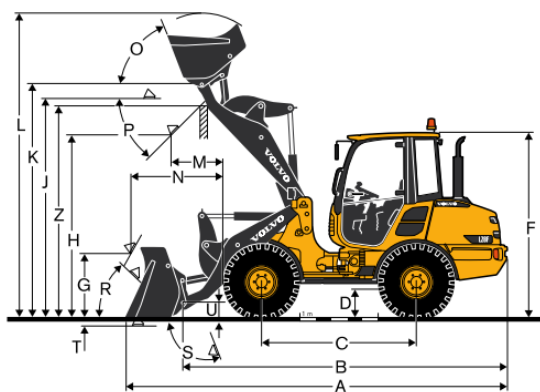


CARACTÉRISTIQUES

Constructeur	VOLVO
Modèle	L28FZ
Moteur	VOLVO D3.1A Etape IIIa
Capacité du réservoir carburant	60 L
Carburant	GNR
Dimensions (L x l x h)	5.35 x 1.74 x 2.52 m
Garde au sol	335 mm
Poids	5.6 t

+ PRODUITS

- Une charge utile idéale : 2200 kg avec des fourches à palettes
- Une conception compacte
- Une maniabilité et une adhérence optimale
- Une chargeuse prête à tous les accessoires
- La sécurité au premier plan : rétroviseur intérieur supplémentaire, visibilité panoramique, coupure de transmission par le frein de stationnement,...



B	mm	4 451
C	mm	2 125
D	mm	335
F	mm	2 520
G	mm	870
J	mm	2 995
K	mm	3 195
O	°	70
P	°	45
R	°	50
S	°	96
U	mm	200
X	mm	1 422
Y	mm	1 744
Z	mm	2 905
a ₃	mm	2 192
a ₂	mm	4 072
a ₄	°	± 38

