





T 450

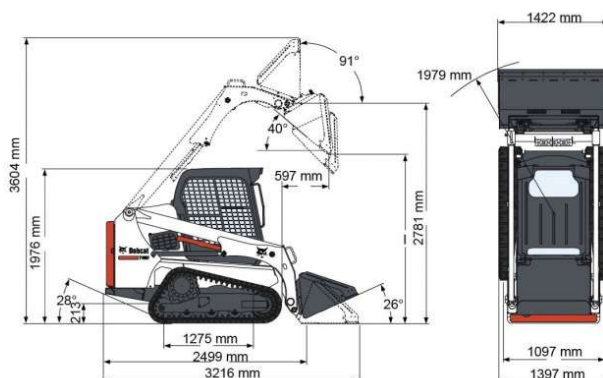
- 
Hauteur de levage
2.78m
- 
Hauteur de déversement
2.13 m
- 
Capacité du godet
1 m³
- 
Largeur du godet
1.42 m



CARACTÉRISTIQUES

+PRODUITS

Constructeur	BOBCAT
Modèle	T 450
Moteur	KUBOTA D24
Motricité	chenilles
Puissance	46 KW
Capacité du réservoir crburant	65.5 L
Carburant	Diesel
Dimensions (L x l x h)	3.21 x 1.39 x 1.97 m
Garde au sol	21 cm
Poids	2.78 t
Type de godet	a dents



unité : m