

ROULEAU VIBRANT DUPLEX 1800 DAN



ARW65DY / ARW65HA



Type de bille

Double Bille



Largeur de compactage

0.65 m



Force de Compactage

1800 daN

Class

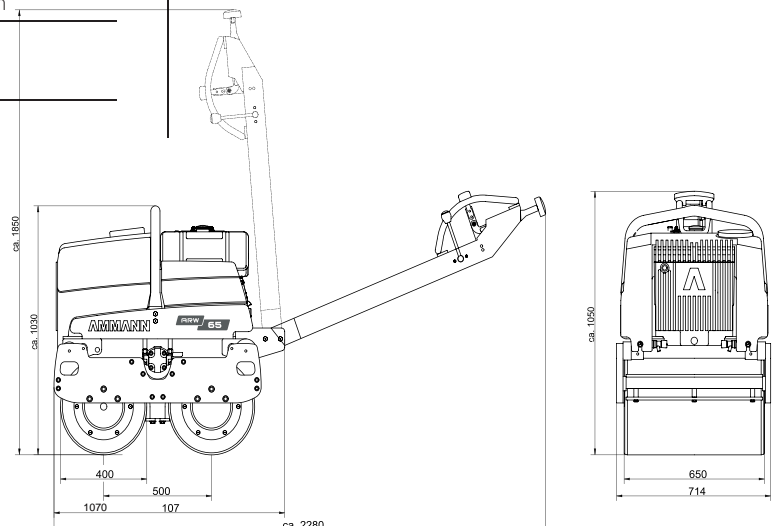
Classification

PV2



CARACTÉRISTIQUES

Constructeur	AMMANN
Moteur	YANMAR L100 ou HATZ 1D242
Puissance	6.1 kW
Carburant	GNR
Capacité réservoir GNR	5
Dimensions (Lxlxh)	2.28 x 0.71 x 1.05 m
Poids d'utilisation	690 kg
Largeur Billes	0.65 m
Fréquence	55 Hz
Charge Linéaire	5 kg / cm
Aptitude en pente	25 % avec vibration 45 % sans vibration
Vitesse de travail	4 km/h 2.5 km/h



Document non contractuel