

## MT 1840 EASY

	Hauteur de levage	<b>17.55</b>
	Capacité de levage	<b>4 t</b>
	Portée maxi	<b>13.08 m</b>
	Poids du matériel	<b>11.70 t</b>

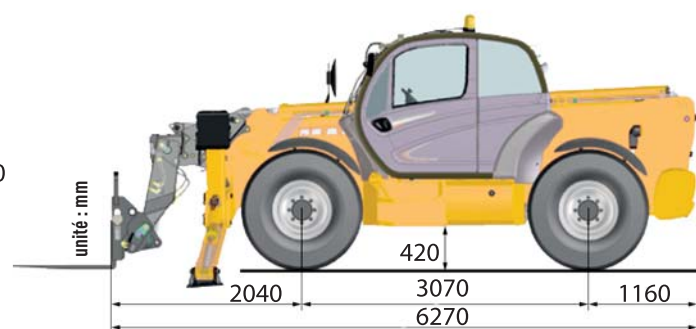
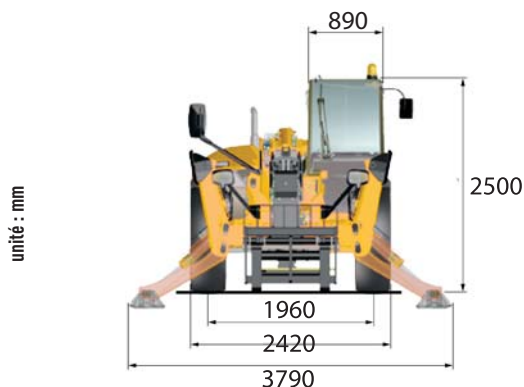


## CARACTÉRISTIQUES

Marque	MANITOU
Modèle	MT 1840 EASY
Moteur	DEUTZ STAGE 3B FINAL TIER4
Motricité	4 x 4 x 4
Capacité du réservoir	140 L
Dimensions ( L x l x h )	6.27 x 2.42 x 2.50 m
Rayon de braquage extérieur	4.01 m
Garde au Sol	0.42 m
Effort d'arrachement	8150 daN
Dimensions Fourches ( L x l x e )	1.20 x 0.12 x 0.05 m
Niveau Sonore à 1m LwA ( dB )	103 dB

## + PRODUIT

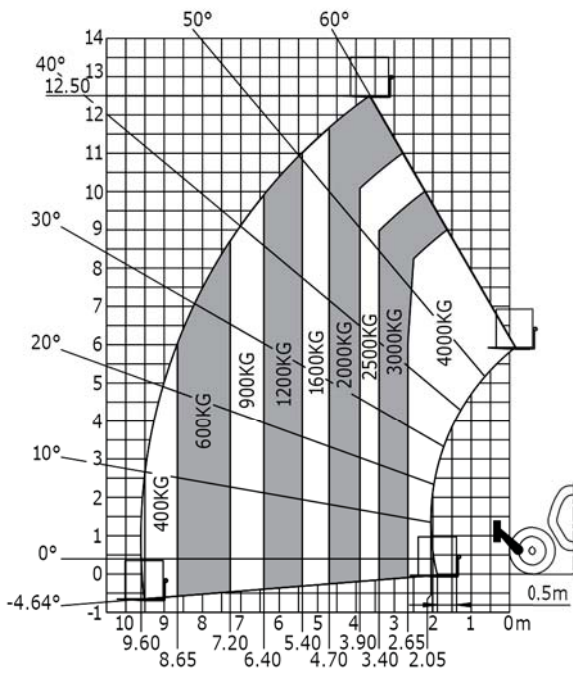
- Moteur sans FAP
- 4RD3 Mode direction
- Compacité



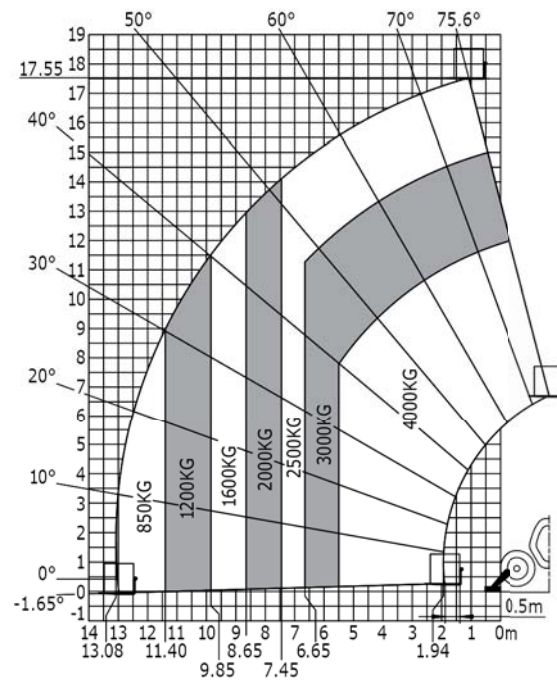
**MT 1840 EASY**

**ABAQUES**

**Machine sur pneus avec fourches  
CDG 500 mm  
(avec correcteur de dévers)**



**Machine sur stabilisateurs avec fourches  
CDG 500 mm**



unité : m