

## MT 1335 EASY

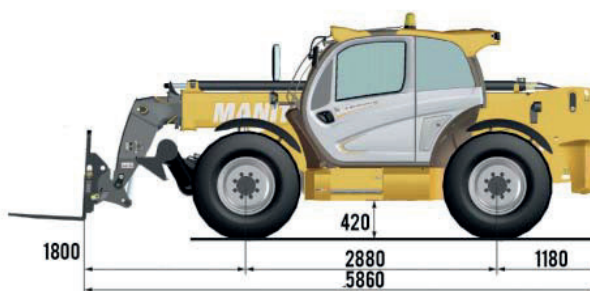
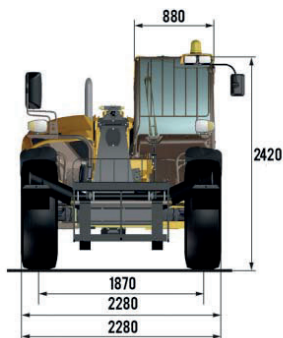
	Hauteur de levage maxi	<b>12.55 m</b>
	Capacité de levage max	<b>3.5 t</b>
	Portée maxi	<b>7.75 m</b>
	Poids du matériel	<b>9.10 t</b>



## CARACTÉRISTIQUES

Marque	MANITOU
Modèle	MT 1335 EASY
Moteur	PERKINS STAGE 3B tier
Motricité	4 roues motrices
Vitesse max	25km/h
Capacité du réservoir	120 L
Dimensions ( L x l x h )	4.52 x 2.28 x 2.42 m
Rayon de braquage extérieur	3.85 m
Garde au Sol	41 cm
Effort d'arrachement	6400 daN
Dimensions Fourches ( L x l x e )	1.2 x 0.12 x 0.04 m
Niveau Sonore à 1m LwA	103 dB

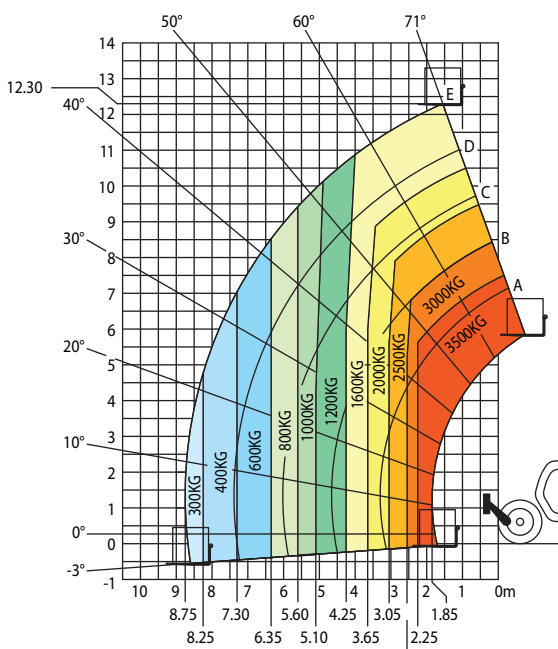
unité : mm



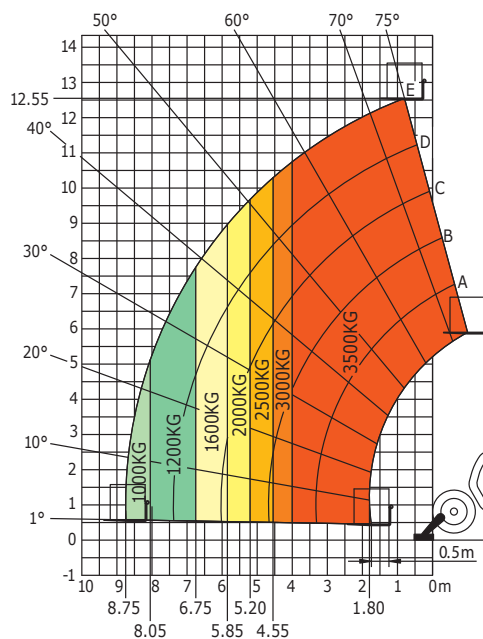
## MT1335 EASY

### ABAQUES

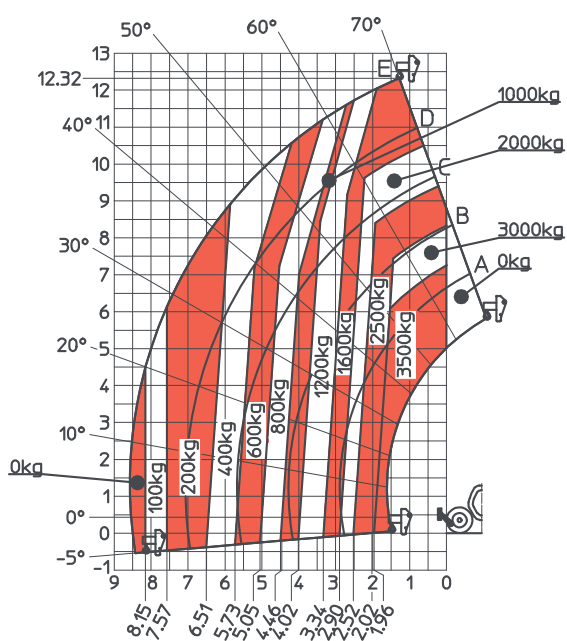
Avec fourches sans stabilisateurs



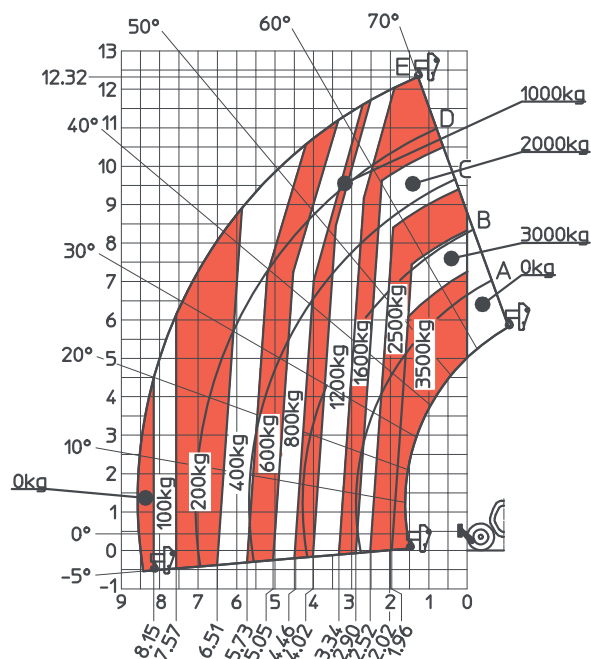
Avec fourches sur stabilisateurs



Avec potence courte PC50 sans stabilisateurs



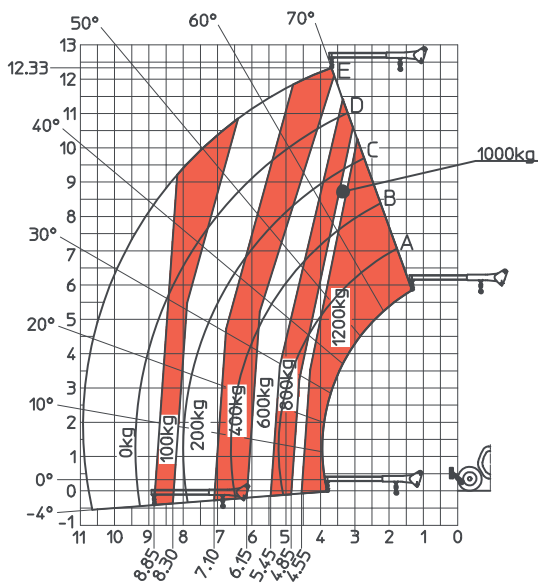
Avec potence courte PC50 sans stabilisateurs



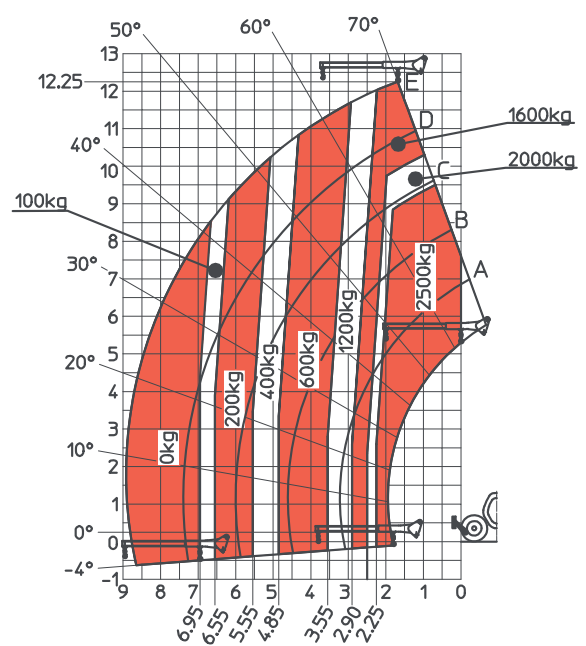
## MT1335 EASY

### ABAQUES

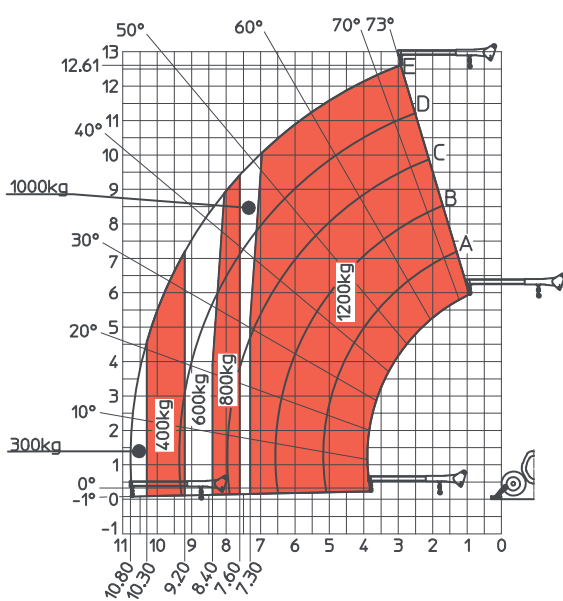
Avec potence longue P4000 sans stabilisateurs



Avec potence longue P4000 sans stabilisateurs



Avec potence longue P4000 sur stabilisateurs



Avec potence longue P4000 sur stabilisateurs

