

T650 HF



Hauteur de travail maxi

65m



Deport de travail maxi
(charge utile 100kg)

43m



Charge admise

600kg



Accès en négatif

-14m

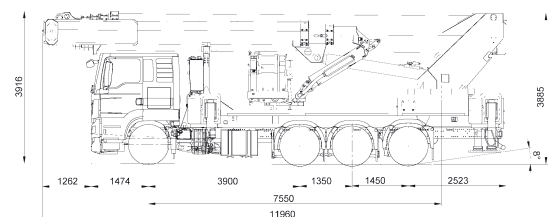


CARACTÉRISTIQUES

| | |
|----------------------------|-----------------------|
| Nacelle | RUTHMAN |
| Porteur | MAN TGS 35.460 Euro 6 |
| Puissance du moteur | 460 CV |
| Capacité du réservoir | 390 l + 60 l AdBlue |
| Charge admise | 600 kg |
| avec extension JIB | 300 kg |
| JIB rentrés | 3.92 x 11.99 x 2.55 m |
| Dimensions (lxLxh) | 11.99 x 2.48 x 3.92 m |
| Stabilisation 50 % | 11.99 x 3.40 x 3.92 m |
| Stabilisation 100 % | 11.99 x 8.95 x 3.92 m |
| Dimensions du Panier (lxL) | 2.42 x 0.97 m |
| avec extension | 3.82 x 0.97 m |
| Rotation du panier | 180 ° |
| Rotation de la tourelle | 540 ° |
| Empattement | 3.90 m |
| Poids | 32 t |

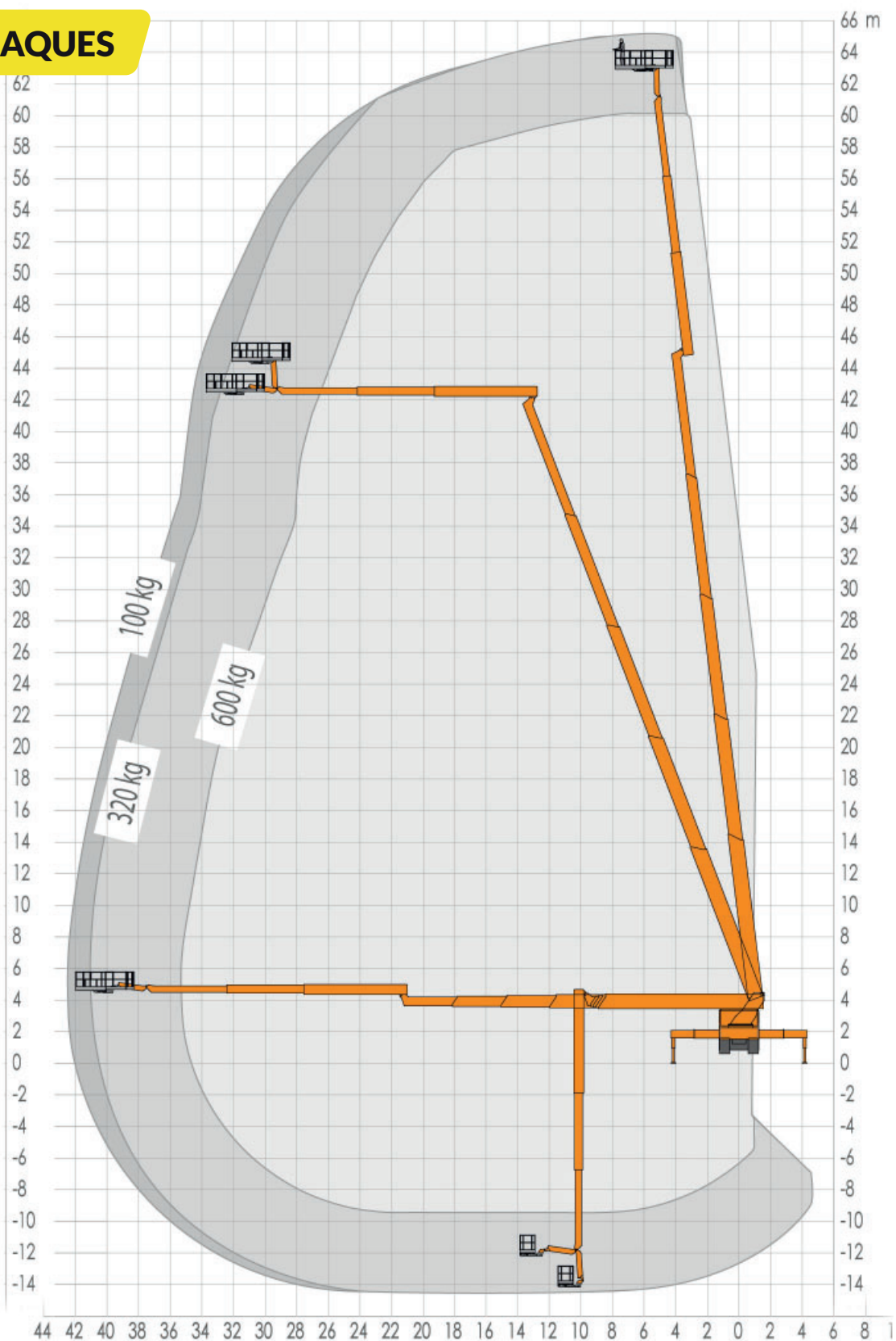
+ PRODUITS

- Le plus déport de sa catégorie
- Commande des stabilisateurs arrières (droite et gauche) depuis la nacelle
- Ridelles en aluminium rabattables
- Système de lavage Lift up pour manipuler du matériel tel que par exemple des vitres, cellules solaires avec une capacité de levage de 400kg
- 4 projecteurs LED orientables pour éclairage de la zone de stabilisation
- Œillets / mousquetons sur tourelle pour cheminement de câble Camera TV jusqu'en plate forme
- Caméra de recul



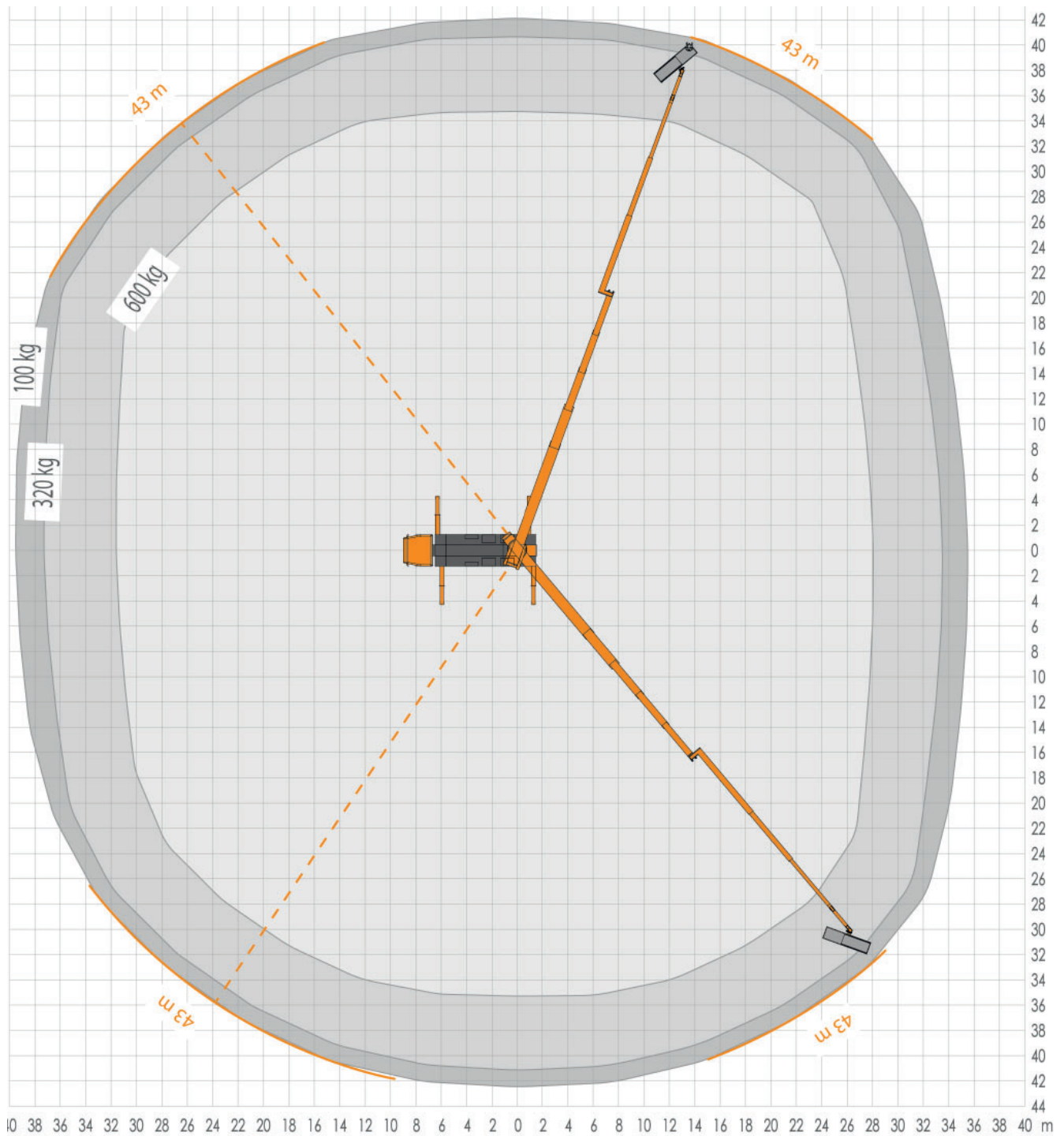
PL 65M T650 HF

ABAQUES



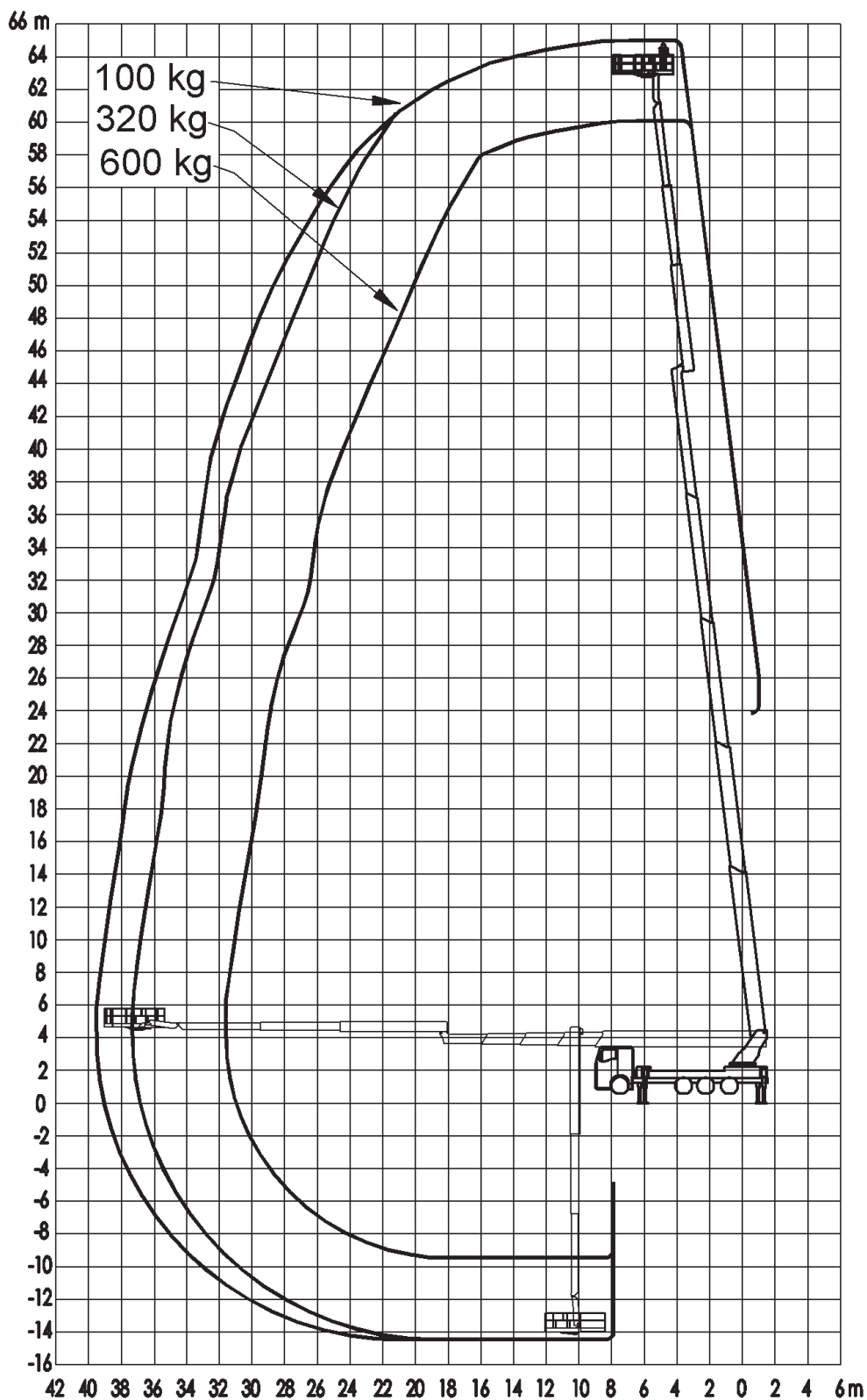
PL 65M T650 HF

ABAQUES



PL 65M T650 HF

ABAQUES

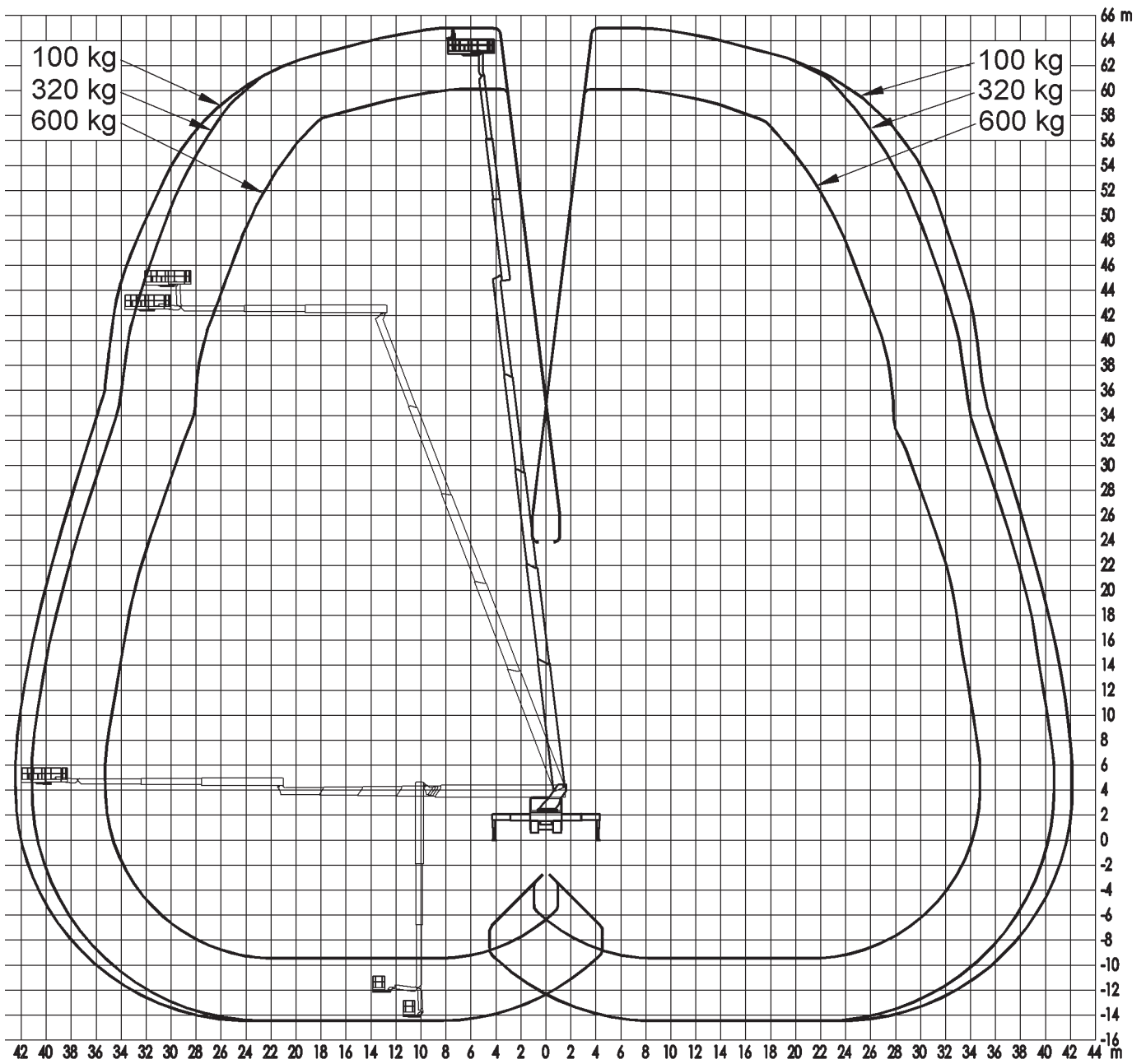


PL 65M T650 HF

ABAQUES

+90°

-90°



PL 65M T650 HF

ABAQUES

