

# CHARIOT TELESCOPIQUE ROTATIF 25 M



## MRT 2550 PRIVILEGE +

	Hauteur de levage maxi	<b>24.70 m</b>
	Capacité de levage	<b>5 t</b>
	Portée maxi	<b>17.9 m*</b>
	Poids du matériel	<b>18.90 t</b>



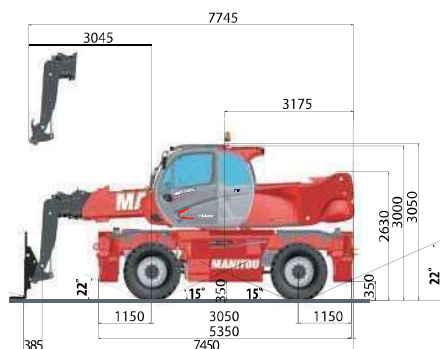
## CARACTÉRISTIQUES

Marque	MANITOU
Modèle	MRT 2540
Moteur	MERCEDES BENZ OM 934 E4-5 STAGE 4
Motricité	4 Roues motrices 4 Roues directrices
Vitesse	25 km/h
Capacité du réservoir	305 L
Dimensions (L x l x h)	7.82 x 2.42 x 3.05 m
*Portée maxi	
Frontale sur Pneus	300 kg à 13.50 m
Latérale sur Stab sortis 100%	800 kg à 17.90 m
Rayon de braquage ext	4.88 m
Garde au Sol	35 cm
Dimensions Fourches (L x l x e)	1.20 x 0.15 x 0.05 m
Niveau Sonore à 1m LwA	79.70 dB

## + PRODUITS

- Machine 3 en 1 :  
Grue / nacelle / télescopique

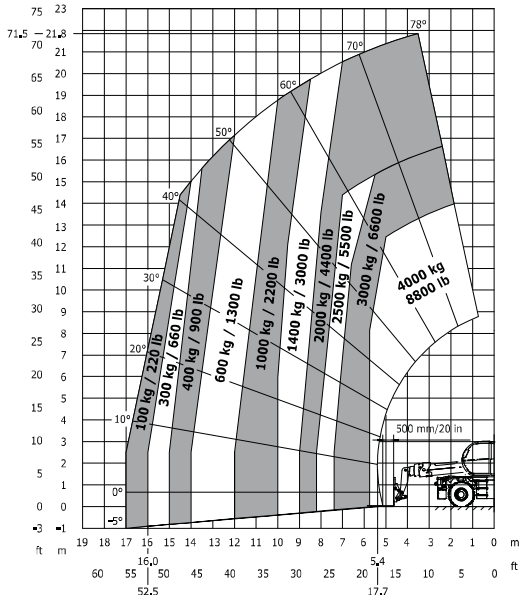
unité : mm



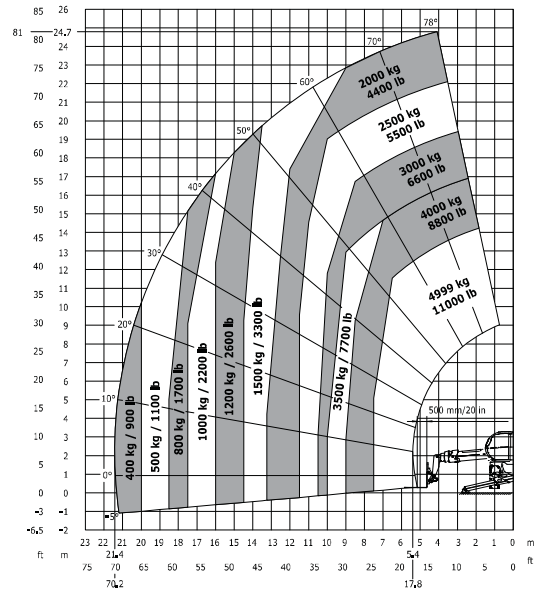
## MRT 2550 PRIVILEGE +

### ABAQUES

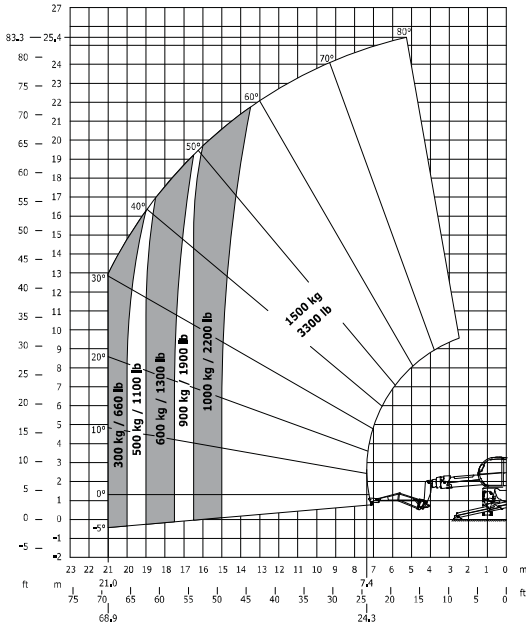
Frontal sur pneus  
avec fourches



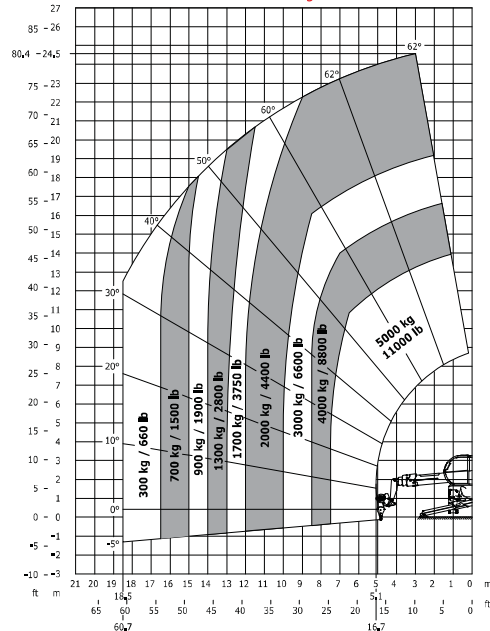
Rotation sur stabilisateurs déployés  
avec fourches



Rotation sur stabilisateurs déployés  
avec potence 1500 kg



Rotation sur stabilisateurs déployés  
avec treuil 5000 kg



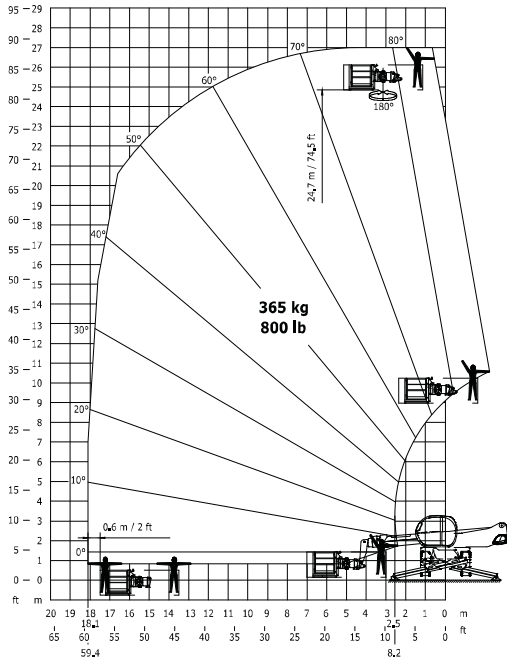
# CHARIOT TELESCOPIQUE ROTATIF 25 M



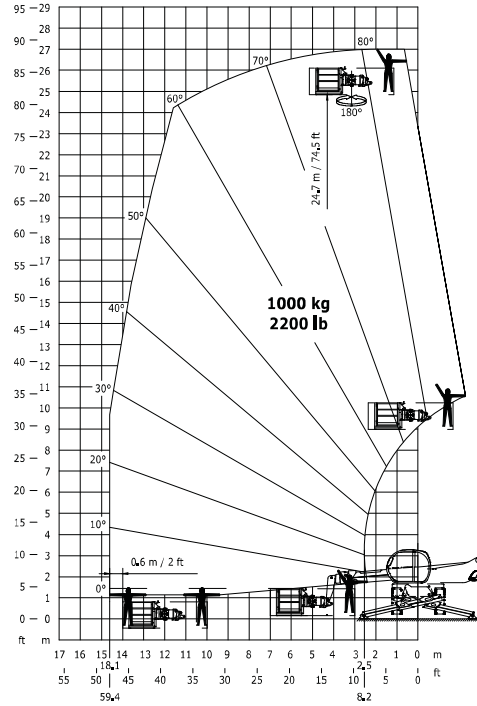
## MRT 2550 PRIVILEGE +

### ABAQUES

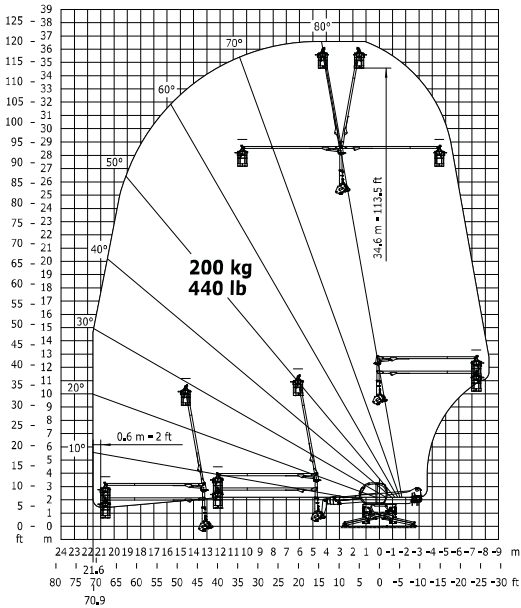
Rotation sur stabilisateurs déployés  
avec nacelle 365 kg



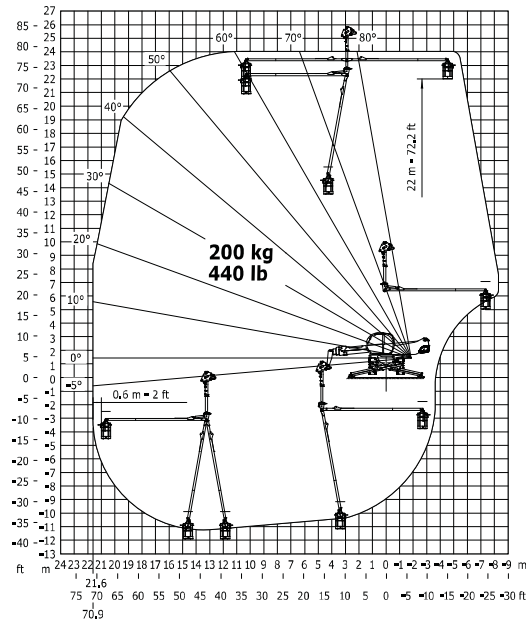
Rotation sur stabilisateurs déployés  
avec nacelle 1000 kg



Rotation sur stabilisateurs déployés  
avec treuil 5000 kg



Rotation sur stabilisateurs déployés  
avec treuil 5000 kg



Document non contractuel

## MRT 2550 PRIVILEGE +

### ABAQUES

Rotation sur stabilisateurs déployés  
avec Potence courte 5t

