





**SJIII3215**

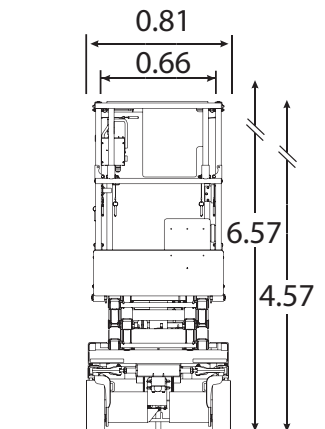
	Hauteur de travail	<b>6.57 m</b>
	Charge maxi	<b>227 kg</b>
	Nombre de personnes max	<b>2*</b>
	Poids du matériel	<b>1.12 t</b>



**CARACTÉRISTIQUES**

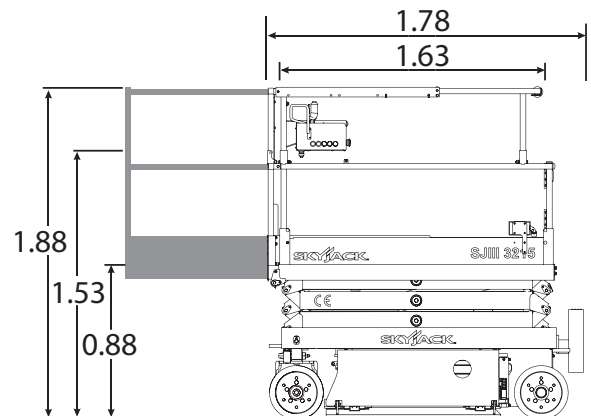
Constructeur	SKYJACK
Modèle	SJIII3215
Energie	Electrique
Dimensions repliée (L x l x h)	1.78 x 0.81 x 1.58 m
Dimensions Panier	1.63 x 0.66 m
Avec extension (L x l)	2.54 x 0.66 m
Rayon de braquage int / ext	0 / 1.68 m
Garde au sol	6.03 cm
Vitesse de montée	23 s
Pente admissible	30%
Nombre de personnes max*	2 (extérieur) 1 (intérieur)

Unité : m



**+ PRODUITS**

- Très compacte
- Poids réduit
- Idéal pour l'évènementiel



Document non contractuel