





8016 CTS

-  Profondeur fouille **2.60 m**
-  Force de cavage **1620 kgf**
-  Portée maxi **4.02 m**
-  Poids du matériel **1.56 t**

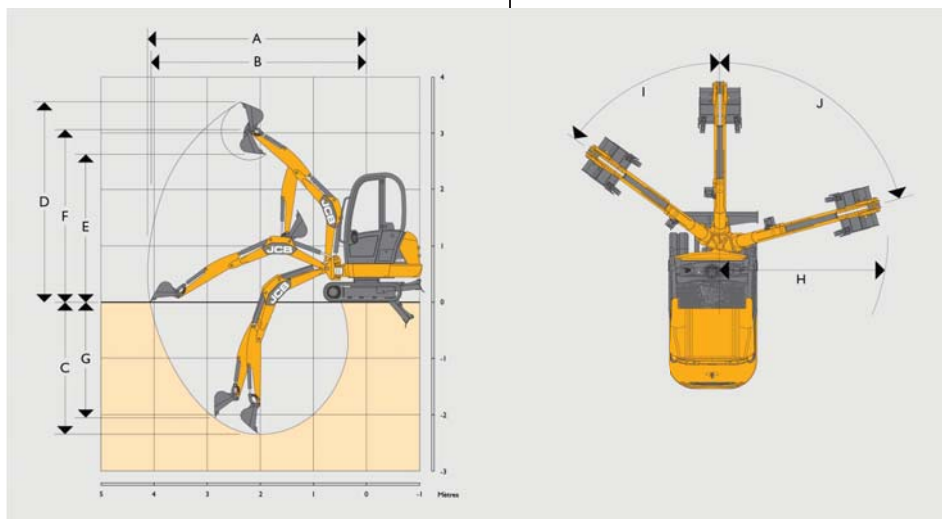


CARACTÉRISTIQUES

Constructeur	JCB
Modèle	8016CTS
Moteur	JCB 403-11 TIER III
Puissance	19.7 CV
Carburant	GNR
Capacité du réservoir	23.5 L
Cabine	Non, canopy
Dimensions (L x l x h)	3.41 x 0.97 x 2.32 m
Type de godet	Retro 300 600 curage 1000
Pente maximum	35°

+ PRODUITS

- Idéale pour les travaux urbains et paysager (pas besoin de bloquer les 2 voies de circulation)
- Peut-être transportée avec ses accessoires sur une remorque
- Canopy conforme aux normes FOPS1 et TOPS
- Ligne BRH
- Clapets de sécurité



unité : mm