

MAN'GO 12



Hauteur de travail

11.91 m



Déport maxi

6.69 m



Charge maxi

230 kg



Nombre de personnes max

2



CARACTÉRISTIQUES

Constructeur	MANITOU
Capacité réservoir carburant	53L
Modèle	MAN'GO 12
Dimensions (L x l x h)	5.50 x 1.80 x 2.0150 m
Dimension du panier (L x l)	1.50 x 0.99 m
Rotation du panier	125°
Rayon de braquage int / ext	1.72 x 4.12 m
Poids	4.1 t
Roues motrices	4 roues motrices 2 roues directrices
Bras pendulaire	oui
Pente Franchissable	40%
Devers Admissible	7%

+ PRODUITS

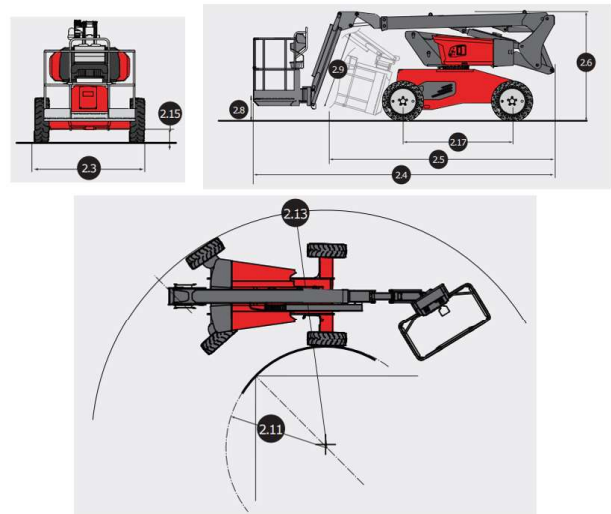
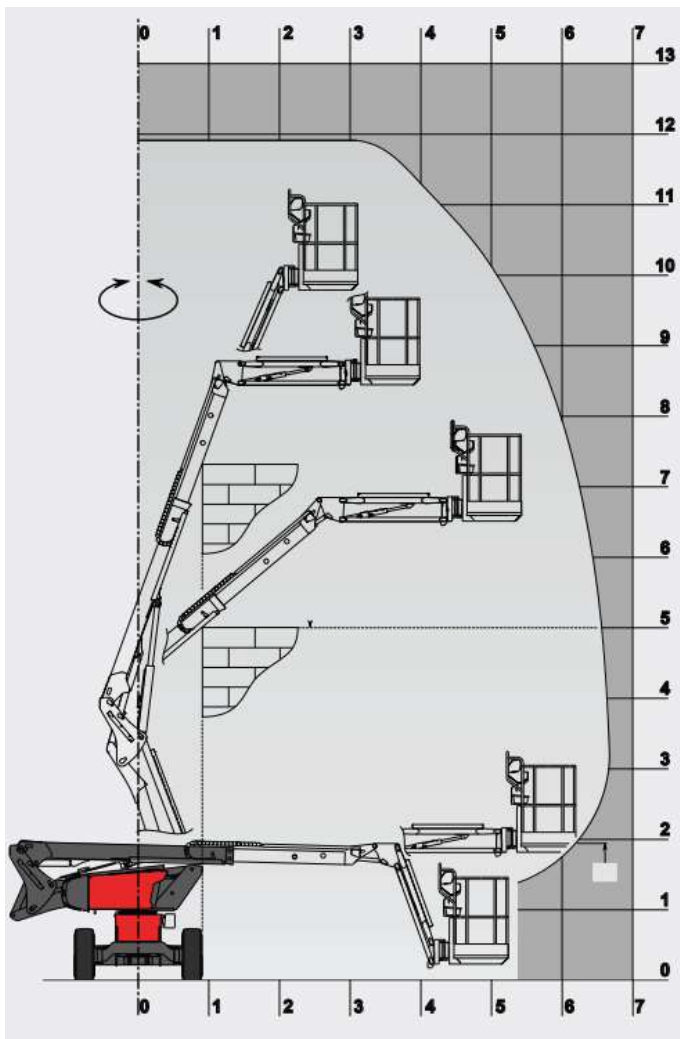
- Dimensions compactes
- Grande Capacité de franchissement
- légèreté et maniabilité

PRESENTATION

La nacelle élévatrice MAN'GO 12 est un nouveau concept, issu d'un design innovant. Cette nacelle répond parfaitement au cahier des charges des clients en terme de performance, d'accès rapide aux composants et est très facile à transporter grâce à sa compacité et légèreté (4 100 kg). Avec une excellente surface de panier, la MAN'GO 12 pourra embarquer confortablement 2 opérateurs jusqu'à 12 mètres de hauteur de travail. D'une largeur de 1,8 m et armée en standard de ses quatre roues motrices, elle trouve son chemin facilement même sur les chantiers accidentés et encombrés. Une fois repliée, son faible gabarit permet de la stocker sans difficulté. Facile à prendre en main et simple à entretenir, elle affiche également des performances qui épateront vos opérateurs.

MAN 'GO 12

ABAQUES



Poids et dimensions

2.1	Poids de la nacelle	Kg	4 100*
2.2	Dimension panier (L x l)	mm	1 500 x 987
2.3	Largeur hors tout	mm	1 800
2.4	Longueur hors tout	mm	5 500
2.5	Longueur hors tout repliée	mm	4 500
2.6	Hauteur hors tout	mm	2 015
2.7	Hauteur hors tout repliée	mm	2 495
2.8	Hauteur plancher (accès)	mm	395
2.9	Longueur pendulaire	mm	1 829
2.11	Rayon de giration intérieur	mm	1 715
2.13	Rayon de giration extérieur	mm	4 115
2.15	Garde au sol sous châssis avant	mm	320
2.17	Empattement	mm	2 000